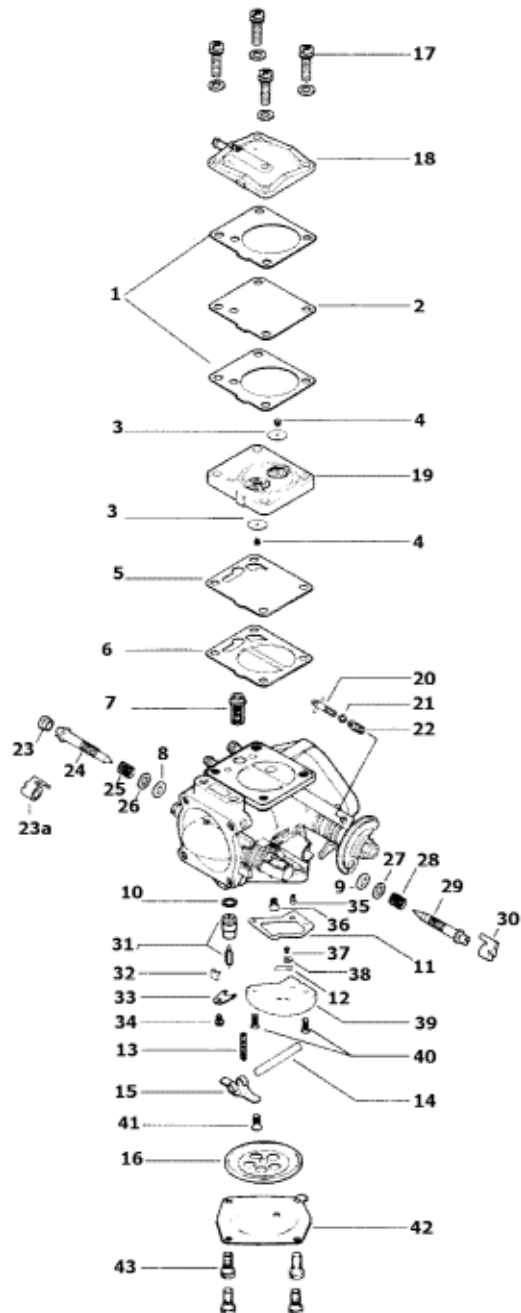


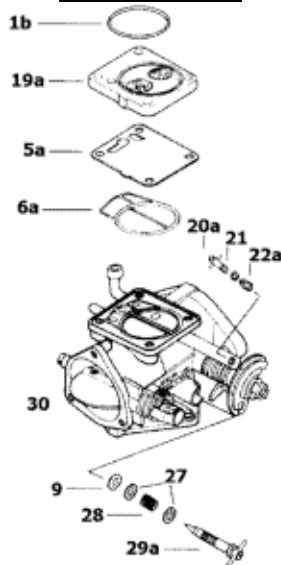
SUPER BN VERGASER / ERSATZTEILE

Pos.	Bestellnummer	Bezeichnung			
1.	BN38/547	Dichtung 2x	36.	N102221-Größe	Hi Speed Düse
1a.	616-72001*	O-Ring	37.	BV15/121-05-GG	Schraube
2.	BN34/97	Membrane	38.	BN34/108-GG	Blech
3.	BN34/124	Regelventil 2x	39.	BN44/165	Gehäuse
4.	BN34/125	Gummihalter 2x	40.	C5-0414-G	Schraube 2x
5.	BN34/100**	Dämpfer	41.	C6-0308-G	Schraube
5a.	BN34/129*	Dämpfer	42.	BN44/147	Deckel
6.	BN34/101**	Dichtung	43.	MCWS-0512	Schraube 4x
6a.	616-92007	O-Ring			
7.	BN44/146	Filter		* = nur BN38	** = nur BN44
8.	B30/305	O-Ring (Hi Speed)			
9.	MD12/16	O-Ring (Low Speed)			
10.	KV/10	O-Ring			
11.	BN34/123	Dichtung			
12.	BN34/107	Regelventil			
13.	Größe angeben	Feder			
14.	VM30/97	Welle			
15.	BN38/534	Umlenkhebel			
16.	BN44/145	Membrane			
17.	BN34/120-30	Schrauben 4x			
18.	BN34/95B	Deckel			
19.	BN34/98**	Gehäuse			
19a.	BN34/128*	Gehäuse			
20.	BN44/109**	Standgasschraube			
20a.	BN34/82*	Standgasschraube			
21.	BN38/39	U-Scheibe			
22.	BN38/341**	Feder Standgasschraube			
22a.	BN38/344*	Feder Standgasschraube			
23.	B26/03**	Kappe			
23a.	BN44/118*	Kappe mit Anschlag			
24.	604-25017	High Speed Schraube			
24a.	BN44/167	T-Schraube			
25.	BN38/344	Feder (Hi Speed)			
26.	BN38/39	U-Scheibe			
27.	BN38/172	U-Scheibe			
28.	BN38/343	Feder (Low Speed)			
29.	604-26008**	Low Speed Schraube			
29a.	BN38/477*	Stellschraube (T-Stück)			
30.	BN44/188	Kappe			
31.	786-35015-Größe	Nadelventil			
32.	VM15/285	Klammer			
33.	BN34/117-GG	Halblech			
34.	CW2-0307-G	Schraube			
35.	N100606-Größe	Low Speed Düse			

SUPER-BN 44/46



SUPER-BN 38



REPARATUR-SATZ für SUPER BN VERGASER

Bestellnummer: MK-BN38/44 SPR - Kit beinhaltet Teile von Pos. 1 - 16

Original Abstimmungsteile von MIKUNI tragen folgende Kennzeichnung

