



TOPHAM G M B H
VERGASERTECHNIK

GENERALIMPORT
DEUTSCHLAND-ÖSTERREICH-SCHWEIZ-BENELUX



SUPER BN VERGASER
KATALOG

WWW.MIKUNI-TOPHAM.DE

TOPHAM VERGASERTECHNIK GMBH

Seit mehr als 15 Jahren vertreten wir, die Firma TOPHAM VERGASERTECHNIK GMBH, den japanischen Vergaserhersteller MIKUNI exklusiv in den Ländern Deutschland, Österreich, Schweiz und Benelux.

Wir, das Team von TOPHAM VERGASERTECHNIK GMBH, verfügen durch die langjährige Tätigkeit mit dem Produkt über ein großes Maß an Wissen und Erfahrung, wenn es um die Beschaffung von Vergasern und Ersatzteilen oder um die richtige Vergaserabstimmung geht.

Wir verstehen uns nicht nur als reines Handelshaus, sondern wir stellen uns den technischen Anforderungen des Produkts und wissen auch um unsere Verantwortung, wenn es um Qualität und Sicherheit geht. Unser Qualitätsmanagementsystem haben wir im Jahr 2002 zertifizieren lassen.

In der technisch gut ausgestatteten Werkstatt und auf dem hauseigenen, mit umfangreichen Messmöglichkeiten ausgestatteten Prüfstand werden die Vergaserkits, die wir Ihnen in diesem Katalog anbieten, entwickelt und erprobt.

Den interessierten Kunden erwartet bei TOPHAM VERGASERTECHNIK GMBH eine breite Angebotspalette von Vergaserkits und Ersatzteilen.
Zum Service gehört selbstverständlich auch, dass alle benötigten Ersatz- und Abstimmungsteile lagermäßig vorrätig und daher schnell lieferbar sind.



INHALTSVERZEICHNIS

SUPER BN VERGASER

Seite 3	SUPER BN VERGASER
Seite 4	SUPER BN VERGASER - ZUBEHÖR- und ABSTIMMUNGSTEILE
Seite 5	SUPER BN VERGASER - ERSATZTEILE
Seite 6	BN VERGASER - ERSATZTEILE
Seite 7	BESTELLINFORMATIONEN / NOTIZEN
Seite 8	ALLGEMEINE GESCHÄFTSBEDINGUNGEN



BN44-40-8052

BESTELLUNGEN

Bestellungen können Sie telefonisch, per Fax, per e-mail oder schriftlich tätigen.
Wenn vorhanden geben Sie bei der Bestellung Ihre Kundennummer mit an.
Wir bitten Sie möglichst mit den vorgegebenen Bestellnummern zu arbeiten.

VERSAND

Post oder UPS

ZAHLUNGSBEDINGUNGEN

Deutschland: Nachnahme, Vorkasse oder Bankeinzug / Ausland: Vorkasse

GESCHÄFTSZEITEN

MONTAG - DONNERSTAG: 9:00Uhr - 18:00Uhr

FREITAG: 9:00Uhr - 14:00Uhr

TOPHAM VERGASERTECHNIK GMBH
ZUR QUELLGE 11
32351 STEMWEDE - DIELINGEN
GERMANY

TEL: (49) 5474 - 9011

FAX: (49) 5474 - 9012

Bestellungen & Preisfragen: nadine@mikuni-topham.de
International orders & quotations: sales@mikuni-topham.de
Technische Information: topham@mikuni-topham.de

KUNDENNUMMER:

Tragen Sie bitte Ihre Kundennummer hier ein

SUPER BN VERGASER



BN34-28-8010



BN38-34-55-D



BN44-40-8052



BN46-42-8002

BASISABSTIMMUNG

Vergaser	High-Speed-Düse	Low-Speed-Düse	Nadelventil	Feder Nadelventil	Choke
BN34-28-8010	80	77,5	1,5	115	Klappe
BN38-34-55-D	127,5	75	2,0	115	Klappe
BN44-40-8052	125	100	2,3	65	Extern*
BN46-42-8002	150	120	2,5	80	Extern*

* Handpumpe für externe Chokebetätigung - Bestellnummer: MK-BN/012

BEI BESTELLUNG MIT GEÄNDERTER BASISABSTIMMUNG - SIEHE SEITE 7
Vergaser-Ersatzteile: siehe Explosionszeichnung auf Seite: 5 - 6

ZUBEHÖR und ABSTIMMUNGSTEILE für
SUPER BN VERGASER



MK-BN38/44 SPR



MK-BN-PMP



FEDER / NADELVENTIL



786-35015-Größe



MK-BN/001



MK-BN/044-TV



MK-BN/012

ZUBEHÖR

Bezeichnung	Bestellnummer
Pop off Pumpe - Pop off Druck einstellen	MK-BN-PMP
Kaltstart (Primer) Pumpe - Super-BN Vergaser ohne Starterklappe	MK-BN/012
Drosselklappe - Reparatursatz für BN38 Vergaser	MK-BN/038-TV
Drosselklappe - Reparatursatz für BN44 Vergaser	MK-BN/044-TV
Drosselklappe - Reparatursatz für BN46 Vergaser	MK-BN/046-TV
Verbindungs-Kit - Drosselklappenwellen miteinander verbinden	MK-BN/001
Vergaser-Dichtsatz - für alle Super-BN Vergaser	MK-BN38/44 SPR

ABSTIMMUNGSTEILE

Bezeichnung	Größen	Bestellnummer	Verwendung
High-Speed-Düse	30 - 190 (2,5er Schritte)	N102221-Größe	alle BN-Vergaser
Low-Speed-Düse	30 - 150 (2,5er Schritte)	N100606-Größe	alle BN-Vergaser
Feder / Nadelventil	65 Gramm 80 Gramm 95 Gramm 115 Gramm	730-03030 730-03033 730-03027-T 730-03027	alle BN-Vergaser
Schwimmernadelventil	1,5 / 2,0 / 2,3 / 2,5	786-35015-Größe	alle BN-Vergaser

Original Abstimmungsteile von MIKUNI tragen folgende Kennzeichnung

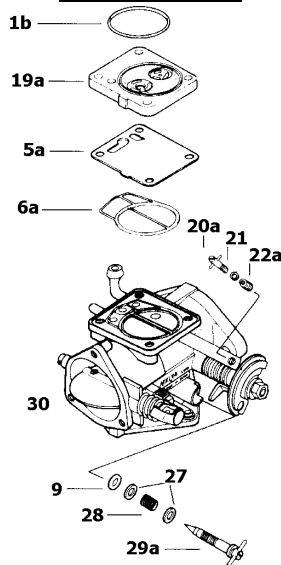


Vergaser-Ersatzteile: siehe Explosionszeichnung auf Seite: 5 - 6

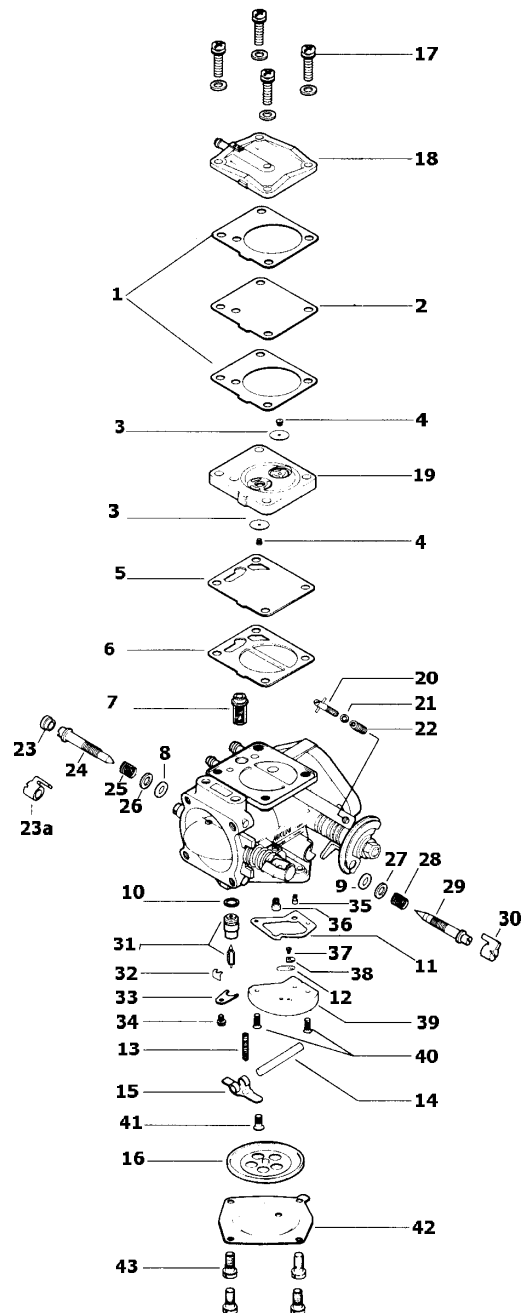
SUPER BN VERGASER / ERSATZTEILE

Pos.	Bestellnummer	Bezeichnung			
1.	BN38/547	Dichtung 2x	36.	N102221-Größe	Hi Speed Düse
1a.	616-72001*	O-Ring	37.	BV15/121-05-GG	Schraube
2.	BN34/97	Membrane	38.	BN34/108-GG	Blech
3.	BN34/124	Regelventil 2x	39.	BN44/165	Gehäuse
4.	BN34/125	Gummihalter 2x	40.	C5-0414-G	Schraube 2x
5.	BN34/100**	Dämpfer	41.	C6-0308-G	Schraube
5a.	BN34/129*	Dämpfer	42.	BN44/147	Deckel
6.	BN34/101**	Dichtung	43.	MCWS-0512	Schraube 4x
6a.	616-92007	O-Ring			
7.	BN44/146	Filter		* = nur BN38	** = nur BN44
8.	B30/305	O-Ring (Hi Speed)			
9.	MD12/16	O-Ring (Low Speed)			
10.	KV/10	O-Ring			
11.	BN34/123	Dichtung			
12.	BN34/107	Regelventil			
13.	Größe angeben	Feder			
14.	VM30/97	Welle			
15.	BN38/534	Umlenkhebel			
16.	BN44/145	Membrane			
17.	BN34/120-30	Schrauben 4x			
18.	BN34/95B	Deckel			
19.	BN34/98**	Gehäuse			
19a.	BN34/128*	Gehäuse			
20.	BN44/109**	Standgasschraube			
20a.	BN34/82*	Standgasschraube			
21.	BN38/39	U-Scheibe			
22.	BN38/341**	Feder Standgasschraube			
22a.	BN38/344*	Feder Standgasschraube			
23.	B26/03**	Kappe			
23a.	BN44/118*	Kappe mit Anschlag			
24.	604-25017	High Speed Schraube			
24a.	BN44/167	T-Schraube			
25.	BN38/344	Feder (Hi Speed)			
26.	BN38/39	U-Scheibe			
27.	BN38/172	U-Scheibe			
28.	BN38/343	Feder (Low Speed)			
29.	604-26008**	Low Speed Schraube			
29a.	BN38/477*	Stellschraube (T-Stück)			
30.	BN44/188	Kappe			
31.	786-35015-Größe	Nadelventil			
32.	VM15/285	Klammer			
33.	BN34/117-GG	Halblech			
34.	CW2-0307-G	Schraube			
35.	N100606-Größe	Low Speed Düse			

SUPER-BN 38



SUPER-BN 44/46



REPARATUR-SATZ für SUPER BN VERGASER

Bestellnummer: MK-BN38/44 SPR - Kit beinhaltet Teile von Pos. 1 - 16

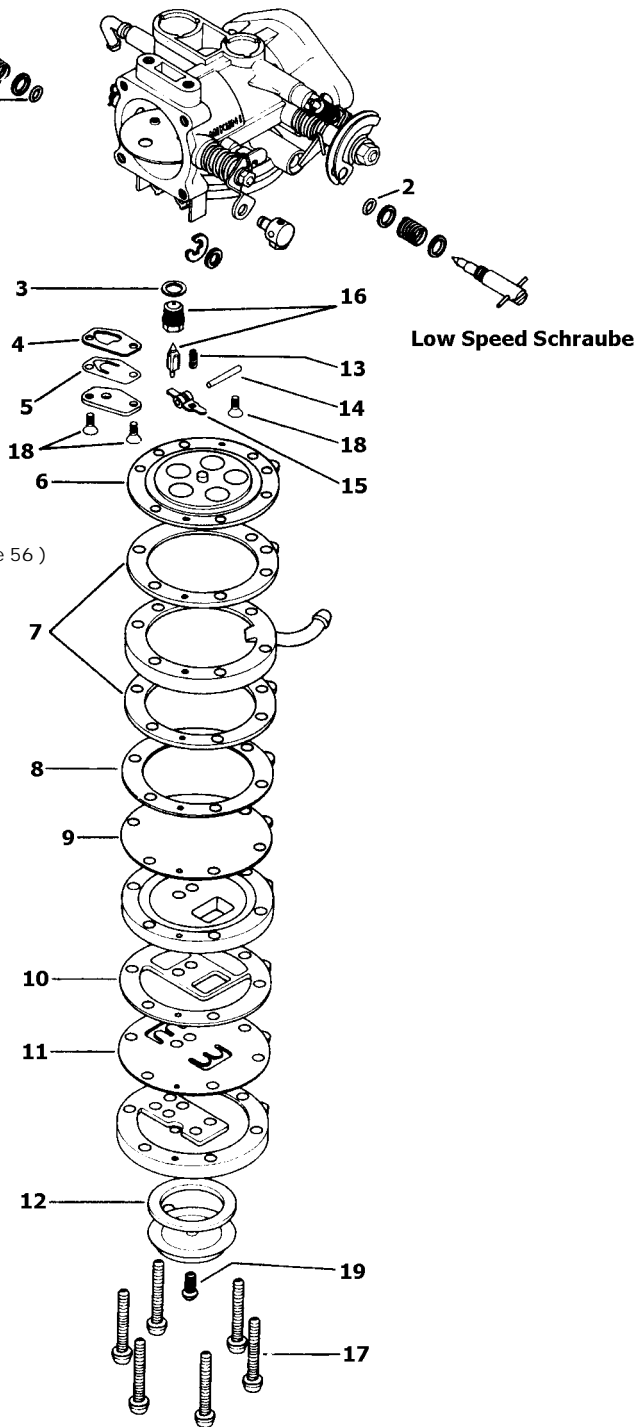
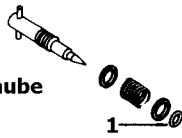
Original Abstimmungsteile von MIKUNI tragen folgende Kennzeichnung



BN VERGASER / ERSATZTEILE

<u>Pos.</u>	<u>Bestellnummer</u>	<u>Bezeichnung</u>
1.	B30/305	O-Ring
2.	BZ25/26	O-Ring
3.	VM26/25	Dichtring
4.	BN38/527	Dichtung
5.	BN38/314	Ventilplatte
6.	BN38/02	Membrane
7.	BN38/525	Dichtung 2x
8.	BN38/469	Dichtung
9.	BN38/467	Membrane
10.	BN38/150	Dichtung
11.	BN38/468	Ventilplatte
12.	BN38/12	Ring
13.	BN38/86	Feder
14.	VM30/97	Welle
15.	BN38/534	Umlenkhebel
16.	VM26/26-Größe	Schwimmernadelventil (siehe Seite 56)
17.	BN38/320	Schraube
18.	C6=0307	Senkkopfschraube
19.	BN38/324	Schraube

High Speed Schraube



Low Speed Schraube

REPARATUR-SATZ für BN VERGASER

Bestellnummer: MK-BN38/44 - Kit beinhaltet Teile von Pos. 1 - 15

Original Abstimmungsteile von MIKUNI tragen folgende Kennzeichnung



BESTELLUNG MIT GEÄNDERTER BASISABSTIMMUNG

Alle Einzelvergaser in diesem Katalog werden mit der jeweils in den Tabellen angegebenen Basisabstimmung ausgeliefert.

Sollten Sie eine andere Abstimmung wünschen, so bauen wir Ihren Vergaser zu den nachfolgenden Konditionen gerne um.

Überprüfen Sie bitte, ob nicht schon fertige Kits für Ihr Fahrzeug lieferbar sind, da hier keine Umbedüsung notwendig ist.

Zusatzkosten für die Änderung der Basisabstimmung

- Hauptdüse: keine
- Leerlaufdüse: keine
- Leerlaufdüse: keine
- Powerjet-Düse: keine
- Hauptluftdüse: keine
- Starterdüse: keine
- Düsennadel: 50% vom Ersatzteilpreis
- Nadeldüse: 50% vom Ersatzteilpreis
- Gasschieber: 50% vom Ersatzteilpreis
- Einspritzrohr: 50% vom Ersatzteilpreis
- Chokeeinheit: 50% vom Ersatzteilpreis
- Gaszug Stellschraubensatz: 50% vom Ersatzteilpreis
- Schwimbernadelventil: 50% vom Ersatzteilpreis

Die ausgebauten Teile werden nicht mitgeliefert !

ALLE ABSTIMMUNGSTEILE SIND VOM UMTAUSCH AUSGESCHLOSSEN !

NOTIZEN

Geschäftsbedingungen

Verkaufs-, Lieferungs-, Zahlungs- und Garantiebedingungen

1. Für alle Lieferungen, auch solche aus zukünftigen Geschäftsabschlüssen gelten ausschließlich die nachstehenden Bedingungen, auch wenn im Einzelfall nicht darauf Bezug genommen wird. Hiervon abweichende Bedingungen des Käufers werden auch dann nicht rechtswirksam, wenn wir nicht ausdrücklich widersprechen. Mündliche oder fernmündliche Nebenabreden oder Änderungen des Vertrages oder der Verkaufs-, Lieferungs- und Zahlungsbedingungen haben nur Gültigkeit wenn sie vom Lieferer schriftlich bestätigt werden.
2. Unsere Angebote sind stets freibleibend. Wir übernehmen keine Gewähr dafür, daß die von uns zum Kauf angebotenen Waren auch tatsächlich und zu den genannten Preisen lieferbar werden. Abweichungen von den Abbildungen und Beschreibungen, Gewichtsangaben usw. und Irrtum behalten wir uns vor.
3. Die Lieferung erfolgt in der Regel zum vereinbarten Liefertermin, Teillieferungen sind zulässig. Bei Überschreitung des Liefertermins ist der Käufer berechtigt vom Vertrag bzw. von dem noch nicht erledigten Teil des Geschäfts zurückzutreten, wenn er zuvor eine angemessene Nachfrist gestellt hat. Ein Rücktritt vom Vertrag durch den Käufer ist bei Sonderanfertigungen nicht möglich. Unvorhergesehene Lieferungs Hindernisse, wie Fälle höherer Gewalt, Betriebsstörungen im eigenen Betrieb oder im Betrieb des Vorlieferanten oder Herstellers, Streik, Transportschwierigkeiten usw., entbinden uns von der Lieferungs pflicht. Schadenersatzansprüche des Käufers wegen verspäteter Lieferung oder Nichterfüllung sind in jedem Falle ausgeschlossen. Voraussetzung für die Lieferung ist die unbedingte Kreditwürdigkeit des Käufers. Ergeben sich nach dem Vertragsabschluß Zweifel daran, sind wir berechtigt vom Vertrag zurückzutreten. Mangelnde Kreditwürdigkeit gilt als gegeben, wenn der Käufer eine fällige Rechnung trotz Mahnung nicht bezahlt.
4. Der Versand erfolgt per Nachnahme. Von uns anerkannte Händlerkunden haben die Möglichkeit, die Rechnungsbeträge per erteilter Einzugs ermächtigung abbuchen zu lassen. Der Käufer gewährleistet jederzeit ausreichende Kontodeckung. Sollte der Bankeinzug zurückgewiesen werden, hat der Käufer alle daraus entstehenden Kosten und Bearbeitungsgebühren zu zahlen. Die Gefahr geht spätestens mit der Absendung der Waren auf den Käufer über.
5. Rücksendungen, egal aus welchem Grunde, müssen grundsätzlich vorher telefonisch angekündigt werden, hierbei wird von unserer Seite aus über die Kosten des Rücktransportes entschieden.
6. Bei ersatzlosen Rücksendungen behalten wir uns den Abzug einer Wiedereinlagerungsgebühr in Höhe von 10 % vom Warenwert vor.
7. Zur Verrechnung kommen unsere am Tage der Lieferung gültigen Preise.
8. Wir behalten uns das Eigentum an sämtlichen von uns gelieferten Waren bis zur Bezahlung unserer gesamten Forderungen aus der Geschäftsverbindung vor. Das gilt auch dann, wenn der Kaufpreis für bestimmte, vom Käufer bezeichnete Warenlieferungen bezahlt ist oder die Ware weiterverkauft wurde, mithin also auch gegenüber dem Kunden unseres Kunden. Infolgedessen ist bis zur Erfüllung sämtlicher uns gegenüber dem Käufer zustehenden Ansprüche die Verpfändung oder Sicherungsübereignung der gelieferten Waren zulässig. Bei laufender Rechnung gilt das vorbehaltene Eigentum als Sicherung für unsere Saldoforderung. Die Be- und Verarbeitung von uns gelieferter, noch in unserem Eigentum stehender Ware erfolgt in unserem Auftrage, ohne daß für uns Verbindlichkeiten hieraus erwachsen. Wird die von uns gelieferte Ware mit anderen Gegenständen vermischt oder verbunden, so tritt der Käufer hierdurch sein Eigentums- bzw. Miteigentumsrecht an dem vermischten Bestand oder an dem neuen Gegenstand an uns ab. Der Käufer ist verpflichtet, uns Zugriffe dritter Personen auf die unter Eigentumsvorbehalt gelieferten Waren unverzüglich unter Übersendung eines Pfändungsprotokolls sowie einer eidesstattlichen Versicherung über die Identität des gepfändeten Gegenstandes mit der gelieferten Ware anzuzeigen. Der Käufer darf die gelieferte Ware und die aus der Bearbeitung oder Verarbeitung entstehenden Sachen nur im regelmäßigen Geschäftsverkehr veräußern. Er tritt hiermit die für ihn aus der Veräußerung oder aus einem sonstigen Rechtsgrunde hinsichtlich der von uns gelieferten oder auf Grund dieser Bedingungen in sein Eigentum gelangten Waren entstandener Forderungen gegen seine Abnehmer mit ihrer Entstehung in voller Höhe sicherheitshalber mit dringlicher Wirkung mit allen Nebenrechten im voraus an uns ab. Infolgedessen ist bis zur Erfüllung sämtlicher an uns gegenüber dem Käufer zustehenden Ansprüche die Verpfändung oder Abtretung von Forderungen, insbesondere an Finanzierungsinstitute, ohne unsere schriftliche Zustimmung unzulässig. Auf unser Verlangen ist der Käufer verpflichtet, die Abtretung seinen Abnehmern bekanntzugeben. Wir können von dem Käufer jederzeit die Bekanntgabe der Kunden sowie der Höhe und des Rechtsgrundes der Forderung verlangen, auf die sich die unter Abs. 3 vereinbarte Abtretung bezieht. Der Käufer hat uns dazu diesem Zweck auch die Einsichtnahme in seine Bücher und Rechnungen zu gestatten. Wir haben die Befugnis zur Einziehung der abgetretenen Forderung, uns steht das Recht der Benachrichtigung des Schuldners des Käufers zu. Der Käufer ist jedoch ermächtigt, diese Forderung solange für uns einzuziehen, als er seinen Zahlungsverpflichtungen uns gegenüber ordnungsgemäß nachkommt. Übersteigt der Wert der uns gegebenen Sicherungen unserer Lieferungs forderungen insgesamt um mehr als 20 %, so sind wir auf Verlangen des Käufers insoweit zur Rückübertragung verpflichtet. Wir sind berechtigt, bei Zahlungsverzug oder Zahlungsschwierigkeiten des Käufers sofortige Herausgabe der noch nicht weiterverkauften Waren zu verlangen. Bis zur Herausgabe hat der Käufer die in unserem Eigentum stehenden Waren für uns getrennt von anderen Waren zu lagern, als unser Eigentum zu kennzeichnen, sich jeder Verfügung darüber zu enthalten und uns ein Verzeichnis seines Eigentums zu übergeben. Wir sind Im Falle des Zahlungsverzuges des Käufers zur Rücknahme der Vorbehaltsware auch dann befugt, wenn wir den Vorbehaltskäufer den Rücktritt vom Vertrag nach § 326 Abs 1 BGB oder § 455 BGB nicht erklärt haben. Der Käufer ist verpflichtet, die Ware gegen Feuer- und Diebstahlsgefahr zu versichern und uns auf Verlangen den Abschluß der Versicherung nachzuweisen. Alle Ansprüche an den Versicherer aus diesem Verträge hinsichtlich der unter Eigentumsvorbehalt bzw. auf Kommissionsbasis gelieferten Ware gelten hierdurch als an uns abgetreten.
9. Der Käufer hat Beanstandungen unverzüglich, spätestens jedoch innerhalb von 10 Tagen nach Eingang der Ware schriftlich vorzutragen. Beschädigt angekommene Sendungen sind in erster Linie bei dem verantwortlichen Frachtführer (Post, Bahn, Spediteur etc.) zu reklamieren. Erst wenn dieser ein Verschulden unsererseits festgestellt hat, ist eine Reklamation bei uns zulässig. Durch eigenmächtig vorgenommene Eingriffe an der Ware wird unsere Haftung aufgehoben. Bei berechtigten Reklamationen hat der Käufer nur Anspruch auf Umtausch oder Reparatur nach unserem Ermessen. Unmittelbarer oder mittelbarer Schaden wird nicht ersetzt. Ansprüche wie Wandlung und Minderung, Erstattung von Arbeitslöhnen, Verzugsstrafen usw. sind ausgeschlossen. Bei berechtigten Reklamationen haften wir für Mängel nur soweit und in dem Umfang wie wir Gewährleistungsansprüche gegen den in Betracht kommenden Lieferanten bzw. Hersteller haben. Weitergehende Ersatzansprüche, gleich welcher Art, sind ausgeschlossen.
10. Garantie wird für unsere Produkte nach dem in Deutschland geltendem Recht gewährt. Produkte, die nicht für den öffentlichen Straßenverkehr zugelassen sind, dienen Ausschließlich dem Rennsport auf nicht öffentlichen Strecken, und sind von der Garantie ausgeschlossen.
11. Bei der Verwendung unserer Waren in Fahrzeugen, die im öffentlichen und im nichtöffentlichen Straßenverkehr, z.B. Sportveranstaltungen, zugelassen sind, hat der Käufer dafür Sorge zu tragen, daß alle Änderungen und Umrüstungen gemäß den gesetzlichen Bestimmungen in die Fahrzeugpapiere eingetragen werden.
12. Für alle zwischen den Vertragsparteien bestehenden Ansprüche ist Stewede der Erfüllungsort und Rahden der Gerichtsstand
13. Die rechtliche Unwirksamkeit eines Teils der vorstehenden Bedingungen ist auf die Gültigkeit des sonstigen Inhalts derselben ohne Einfluß.



GENERALIMPORT
DEUTSCHLAND-ÖSTERREICH-SCHWEIZ-BENELUX

SUPER BN VERGASER
KATALOG

WWW.MIKUNI-TOPHAM.DE