

# MIKUNI

VERGASER - VERGASER KITS - ERSATZTEILE

**TOPHAM** G M B H  
VERGASERTECHNIK

GENERALIMPORT  
DEUTSCHLAND-ÖSTERREICH-SCHWEIZ-BENELUX



HSR VERGASER-KITS für HARLEY-DAVIDSON  
KATALOG

[WWW.MIKUNI-TOPHAM.DE](http://WWW.MIKUNI-TOPHAM.DE)

## TOPHAM VERGASERTECHNIK GMBH

Seit mehr als 15 Jahren vertreten wir, die Firma TOPHAM VERGASERTECHNIK GMBH, den japanischen Vergaserhersteller MIKUNI exklusiv in den Ländern Deutschland, Österreich, Schweiz und Benelux.

Wir, das Team von TOPHAM VERGASERTECHNIK GMBH, verfügen durch die langjährige Tätigkeit mit dem Produkt über ein großes Maß an Wissen und Erfahrung, wenn es um die Beschaffung von Vergasern und Ersatzteilen oder um die richtige Vergaserabstimmung geht.

Wir verstehen uns nicht nur als reines Handelshaus, sondern wir stellen uns den technischen Anforderungen des Produkts und wissen auch um unsere Verantwortung, wenn es um Qualität und Sicherheit geht. Unser Qualitätsmanagementsystem haben wir im Jahr 2002 zertifizieren lassen.

In der technisch gut ausgestatteten Werkstatt und auf dem hauseigenen, mit umfangreichen Messmöglichkeiten ausgestatteten Prüfstand werden die Vergaserkits, die wir Ihnen in diesem Katalog anbieten, entwickelt und erprobt.

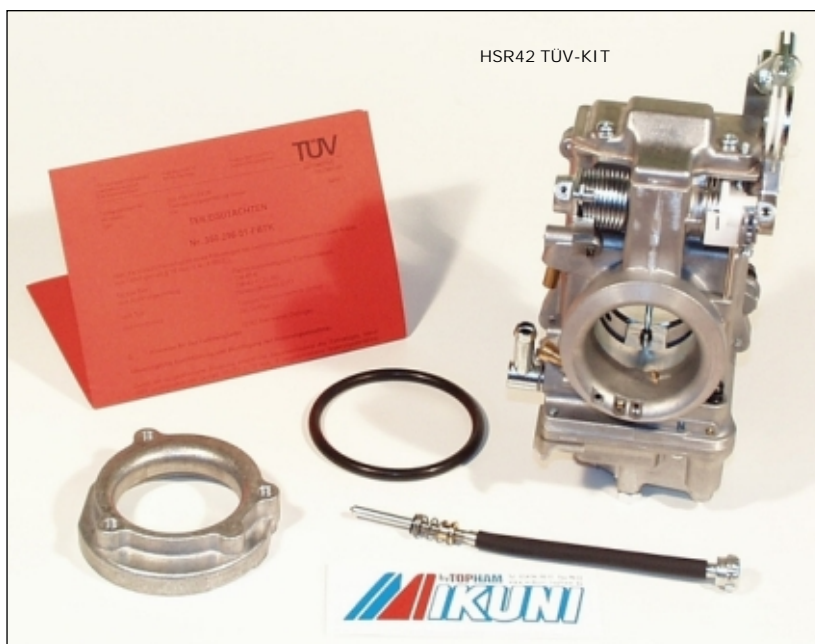
Den interessierten Kunden erwartet bei TOPHAM VERGASERTECHNIK GMBH eine breite Angebotspalette von Vergaserkits und Ersatzteilen. Zum Service gehört selbstverständlich auch, dass alle benötigten Ersatz- und Abstimmungsteile lagermäßig vorrätig und daher schnell lieferbar sind.



## INHALTSVERZEICHNIS

### HSR VERGASER-KITS für HARLEY-DAVIDSON

Seite 3 - 4	HSR VERGASER-KITS - VERWENDUNGSLISTE
Seite 5 - 8	HSR VERGASER-KITS - BESTANDTEILE
Seite 9 - 10	HSR VERGASER-KITS - ZUBEHÖR und ABSTIMMUNGSTEILE
Seite 11 - 12	HSR VERGASER-KITS - VERGASER ERSATZTEILE
Seite 13	NOTIZEN
Seite 14	ALLGEMEINE GESCHÄFTSBEDINGUNGEN



#### BESTELLUNGEN

Bestellungen können Sie telefonisch, per Fax, per e-mail oder schriftlich tätigen.  
Wenn vorhanden geben Sie bei der Bestellung Ihre Kundennummer mit an.  
Wir bitten Sie möglichst mit den vorgegebenen Bestellnummern zu arbeiten.

#### VERSAND

Post oder UPS

#### ZAHLUNGSBEDINGUNGEN

Deutschland: Nachnahme, Vorkasse oder Bankeinzug / Ausland: Vorkasse

#### GESCHÄFTSZEITEN

MONTAG - DONNERSTAG: 9:00Uhr - 18:00Uhr

FREITAG: 9:00Uhr - 14:00Uhr

TOPHAM VERGASERTECHNIK GMBH

ZUR QUELLGE 11

32351 STEMWEDE - DIELINGEN

GERMANY

TEL: ( 49 ) 5474 - 9011

FAX: ( 49 ) 5474 - 9012

Bestellungen & Preisfragen: [nadine@mikuni-topham.de](mailto:nadine@mikuni-topham.de)

International orders & quotations: [sales@mikuni-topham.de](mailto:sales@mikuni-topham.de)

Technische Information: [topham@mikuni-topham.de](mailto:topham@mikuni-topham.de)

**KUNDENNUMMER:**

Tragen Sie bitte Ihre Kundennummer hier ein

## HSR VERGASER-KITS für HARLEY-DAVIDSON und BUELL

MIKUNI HSR Vergaser-Kits sind die ideale Ergänzung für Ihre Harley-Davidson oder Ihre Buell. Der speziell für die Anforderungen, die diese Motorräder an Vergaser stellen, entwickelte HSR Vergaser garantiert über den gesamten Drehzahlbereich mehr Leistung und Drehmoment, ein besseres Ansprechverhalten, gutes Startverhalten, stabilen Leerlauf und einen günstigen Kraftstoffverbrauch.

### MERKMALE DES HSR42/45/48 VERGASERS

#### Smoothbore Venturi

Deutlich besserer Luftdurchsatz im Vergleich zu manchen größeren Drosselklappenvergasern

#### Rollengelagerte Gasschieber - ermöglicht die Verwendung einer schwachen Gasschieberschließfeder

Sehr geringe Bedienkräfte, sehr gute Dosierbarkeit

#### Vergrößerte Schwimmerkammer und größeres Schwimbernadelventil

Ermöglicht lange Vollgasfahrten, wie auch die Verwendung an leistungsgesteigerten Motoren

#### Beschleunigerpumpe

Stufenlos einstellbar um ein direktes Ansprechen bei jeder Drehzahl zu garantieren

#### Einstellbare Luftschraube

Vereinfacht das Einstellen des Leerlaufsystems - kann extern eingestellt werden

#### Kaltstarteinrichtung

Problemloses Kaltstart- und Warmlaufverhalten

#### Kompaktes Design

Passt an das originale Manifold und an das originale Luftfiltergehäuse

### HSR KITS gibt es in folgenden Ausführungen

#### HSR42 TÜV-KIT/HSR42 OFFENER-KIT/HSR45 RACE-KIT/HSR48 RACE-KIT

HSR42 TÜV-KIT: Die TÜV- KITS werden ausschließlich mit Serien Manifold, Serien Gaszüge und Luftfilterkasten verwendet

HSR42 OFFENER-KIT 1: Offener-Kit in Verbindung mit standard Steck-Manifold

HSR42 OFFENER-KIT 2: Offener-Kit incl. Mikuni Manifold und Ansaugflansch

HSR45 RACE-KIT: Race-Kit incl. Mikuni Manifold und Ansaugflansch

HSR48 RACE-KIT: Vergaser incl. Ansaugflansch



## HSR VERGASER-KITS

### TÜV-KITS / TWIN CAM - HSR42

Bestellnummer	Fahrzeugtyp	Modelljahr	Bemerkungen
HSR42-32-K	Twin Cam 88	ab 1999	Vergaser, Adapter für originalen Luftfilterkasten TÜV-Gutachten

### TÜV-KITS / 1340 EVO - HSR42

HSR42-30-K	1340 FXST / FXD / FXR	1992 - 1994	Vergaser, Adapter für originalen Luftfilterkasten TÜV-Gutachten
HSR42-31-K	1340 FXST / FXD	ab 1995	Vergaser, Adapter für originalen Luftfilterkasten TÜV-Gutachten
HSR42-33-K	1340 FXST / FXD / FXR	EURO 2 Bis 2007	Vergaser, Adapter für originalen Luftfilterkasten TÜV-Gutachten
HSR42-51-K	1340 FLT	ab 1995	Vergaser, Adapter für originalen Luftfilterkasten TÜV-Gutachten

### TÜV-KITS / SPORTSTER / BUELL - HSR42

HSR42-20-K	alle BUELL	1996 - 1999	Vergaser, Adapter für original Luftfilterkasten TÜV-Gutachten
HSR42-40-K	alle 1200 Sportster	1992 - 2003	Vergaser, Adapter für original Luftfilterkasten TÜV-Gutachten

### OFFENE-KITS mit MIKUNI MANIFOLD / TWIN CAM - HSR42

HSR42-4-K	Twin Cam 88	ab 1999	Vergaser, K&N Luftfilter, Chromdeckel, Manifold Kopfentlüftung, Ansauggummi, Befestigungsmaterial
-----------	-------------	---------	------------------------------------------------------------------------------------------------------

### OFFENE-KITS für SERIEN MANIFOLD / TWIN CAM - HSR42

HSR42-5-K	Twin Cam 88	ab 1999	Wie HSR42-4-K jedoch für original Steck-Manifold
-----------	-------------	---------	-----------------------------------------------------

### OFFENE-KITS mit MIKUNI MANIFOLD / 1340 EVO - HSR42

HSR42-2-K	alle 1340 EVO	1984 - 1992	Vergaser, K&N Luftfilter, Chromdeckel, Manifold Ansauggummi, Befestigungsmaterial
HSR42-8-K	alle 1340 EVO	ab 1993	Vergaser, K&N Luftfilter, Chromdeckel, Manifold Kopfentlüftung, Ansauggummi, Befestigungsmaterial

### OFFENE-KITS für SERIEN MANIFOLD / 1340 EVO - HSR42

HSR42-1-K	alle 1340 EVO	ab 1991	Vergaser, Adapter für originale Luftfiltergrundplatte Chromdeckel mit großer Aussparung
HSR42-9-K	alle 1340 EVO	1991 - 1992	wie HSR42-2-K jedoch für original Steck-Manifold
HSR42-10-K	alle 1340 EVO	ab 1993	wie HSR42-8-K jedoch für original Steck-Manifold

### RACE-KITS / TWIN CAM - HSR45

HSR45-4-K	alle TWIN CAM	ab 1999	Vergaser, K&N Luftfilter, Chromdeckel, Manifold Ansauggummi, Befestigungsmaterial
-----------	---------------	---------	--------------------------------------------------------------------------------------

### RACE-KITS / 1340 EVO - HSR45

HSR45-2-K	alle 1340 EVO	1984 - 1992	Vergaser, K&N Luftfilter, Chromdeckel, Manifold Ansauggummi, Befestigungsmaterial
HSR45-8-K	alle 1340 EVO	ab 1993	Vergaser, K&N Luftfilter, Chromdeckel, Manifold Kopfentlüftung, Ansauggummi, Befestigungsmaterial

### RACE-KITS / 1340 EVO / TWIN CAM - HSR48

HSR48-2	alle	alle	Vergaser, Ansauggummi, Düsensortiment, Chokeyzug
---------	------	------	--------------------------------------------------

Vergaser-Zubehör und Abstimmungsteile siehe Seite: 9 - 10

HSR TÜV-KITS  
für HARLEY-DAVIDSON und BUELL



HSR42 Vergaserkits mit TÜV Gutachten beinhalten folgende Teile

Geänderter Mikuni TM42 Vergaser, passend bedüst

Luftfilteradapter mit O-Ring

TÜV-Gutachten

HSR42 TÜV KITS sind für folgende Modelle lieferbar

Alle 1340 ab 1991

EURO 2 für EVO 1340 Motoren bis 2007

Alle 1200 Sportster ab 1990

Alle Twin Cam ab 1999

Alle Buell von 1996 - 1999

( siehe Seite 4 für genaue Modellangaben )

HSR42 TÜV-Kits sind nur in Verbindung mit dem original  
Luftfilterkasten TÜV-Konform

## HSR VERGASER-KITS für TWIN CAM



### HSR42-4-K

Kit beinhaltet:  
Vergaser  
Luftfilter  
Luftfilterdeckel  
Manifold  
Ansauggummi  
Befestigungssatz  
Chokezug  
Kopfentlüftungssatz  
Einbauanleitung

### HSR42-5-K

Kit beinhaltet:  
Vergaser  
Luftfilter  
Luftfilterdeckel  
Befestigungssatz  
Chokezug  
Kopfentlüftungssatz  
Einbauanleitung



### HSR45-4-K

Kit beinhaltet:  
Vergaser  
Luftfilter  
Manifold  
Ansauggummi  
Luftfilterdeckel  
Befestigungssatz  
Chokezug  
Kopfentlüftungssatz  
Einbauanleitung

### HSR48-2

Kit beinhaltet:  
Vergaser  
Ansauggummi  
Chokezug  
Düsenortiment  
Einbauanleitung



## HSR VERGASER-KITS für 1340 EVO



### HSR42-1-K

Kit beinhaltet:  
 Vergaser  
 Luftfilteradapter  
 O-Ring  
 Luftfilterdeckel  
 mit großer Aussparung  
 Einbauanleitung

### HSR42-2-K

Kit beinhaltet:  
 Vergaser  
 Luftfilter  
 Luftfilterdeckel  
 Manifold  
 Ansauggummi  
 Befestigungssatz  
 Chokeyzug  
 Einbauanleitung



### HSR42-8-K

Kit beinhaltet:  
 Vergaser  
 Luftfilter  
 Luftfilterdeckel  
 Manifold  
 Ansauggummi  
 Befestigungssatz  
 Chokeyzug  
 Kopfentlüftungssatz  
 Einbauanleitung

### HSR42-9-K

Kit beinhaltet:  
 Vergaser  
 Luftfilter  
 Luftfilterdeckel  
 Befestigungssatz  
 Chokeyzug  
 Einbauanleitung





## HSR VERGASER-KITS für 1340 EVO



### HSR42-10-K

Kit beinhaltet:  
Vergaser  
Luftfilter  
Luftfilterdeckel  
Befestigungssatz  
Chokezug  
Kopfentlüftungssatz  
Einbauanleitung

### HSR45-2-K

Kit beinhaltet:  
Vergaser  
Luftfilter  
Luftfilterdeckel  
Manifold  
Ansauggummi  
Befestigungssatz  
Chokezug  
Einbauanleitung



### HSR45-8-K

Kit beinhaltet:  
Vergaser  
Luftfilter  
Luftfilterdeckel  
Manifold  
Ansauggummi  
Befestigungssatz  
Chokezug  
Kopfentlüftungssatz  
Einbauanleitung



### HSR48-2

Kit beinhaltet:  
Vergaser  
Ansauggummi  
Chokezug  
Düsenortiment  
Einbauanleitung



## ZUBEHÖR UND ABSTIMMUNGSTEILE für HSR VERGASER und VERGASER-KITS

### ZUBEHÖR für HSR VERGASER-KITS

Bezeichnung	Bestellnummer
Ansauggummi für TM42, ovale Durchgangsbohrung - für Manifold HS42/061	HS42/062-42
Ansauggummi für TM42, runde Durchgangsbohrung	HS42/018-42
Ansauggummi für TM45, ovale Durchgangsbohrung - für Manifold HS42/061	HS42/062-45
Ansauggummi für TM45, runde Durchgangsbohrung	HS42/018-45
Ansauggummi für TM48, ovale Durchgangsbohrung	HS42/062-48
Chokeblech - vom Race-Kit	RS36/23
Chokezug für TM42 / TM45 / TM48	990-662-002
Chrom Schieberdeckel für TM42 / TM45 ohne MIKUNI Logo	KHS-028
Chrom Schieberdeckel für TM42 / TM45 mit MIKUNI Logo	KHS-029
Chrom Schieberdeckel für TM48 mit MIKUNI Logo	KHS-032
Chrom Luftfilteradapter Kit ( Adapter & O-Ring )	HS42/001-CHR-K
Chromluftfilterdeckel - vom Race-Kit	HS42/021-250
Flachschiebervergaser 42mm Durchlass - rollengelagert	TM42-6
Flachschiebervergaser 42mm Durchlass - rollengelagert - poliert	TM42-6P
Flachschiebervergaser 45mm Durchlass - rollengelagert	TM45-2
Flachschiebervergaser 45mm Durchlass - rollengelagert - poliert	TM45-2P
Flachschiebervergaser 48mm Durchlass - rollengelagert	TM48-2
Gaszüge für TM42 Vergaser ( alte Ausführung, ohne Rolle )	auf Anfrage !
Hauptdüsenschlüssel	TMP-824
K&N Luftfilter - vom Race-Kit	HS42/012
Kopfentlüftungssatz EVO / SPORTSTER - Banjo Verschraubung	KHS-020
Kopfentlüftungssatz TWIN CAM - Banjo Verschraubung	KHS-030
Linsenkopfschraube Luftfilterdeckel - vom Race-Kit	RS36/54
Luftfilter Verstärkungsblech	RS36/47
Luftfilteradapter für EVO / TWIN CAM	HS42/001
Luftfilterdeckel mit Aussparung vom ( HSR42-1-K )	HS42/006
Manifold für EVO 1340 - Ansauggummi HS42/062 verwenden	HS42/061-45
Manifold für TWIN CAM - Ansauggummi HS42/062 verwenden	HS42/061-45TC
O-Ring für Luftfilteradapter	HS42/003
Kunststoffwinkel Kopfentlüftung - vom Race-Kit	RS36/37
Standgasschraube kurz - direkt am Vergaser	990-605-065
Tauschfilter K&N - EVO ab `95	KRS-1396
Tauschfilter K&N - SPORTSTER ab `95	KRS-1396
Tauschfilter K&N - TWIN CAM	KRS-1499
Vergaserdichtsatz TM42 / TM45 / TM48	MEG-018
Z-Halter zur Luftfilterbefestigung ( ohne Kopfentlüftung ) - vom Race-Kit	HS42/019

### ABSTIMMUNGSTEILE für TM42 / TM45 / TM48 VERGASER

Bezeichnung	Größen	Bestellnummer
Düsennadel TM42	8DDY1-94 ( fett ) / 8DDY1-95 / 8DDY1-96 / 8DDY1-97 8DDY1-98 ( mager )	J8-8DDY01-Größe
Düsennadel TM45	8CFY2-95 ( fett ) / 8CFY2-96 / 8CFY2-97 8CFY2-98 ( mager )	J8-8CFY02-Größe
Düsennadel TM48	8CFY15-95 ( fett ) / 8CFY15-96 / 8CFY15-97 8CFY15-98 ( mager )	J8-8CFY15-Größe
Einspritzrohr	0,50 / 0,60 / 0,70	TM42/11-Größe
Hauptdüse	50 - 190 ( 2,5er Schritte ) / 195 - 215 ( 5er Schritte )	N100604-Größe
Leerlaufdüse	10 - 60 ( 2,5er Schritte )	VM28/486-Größe
Nadeldüse - Serie 723	Y-4 ( mager ) / Y-6 / Y-8 ( fett )	784-430000-Größe
Schwimmernadelventil	2,3 / 4,2 / 4,5	786-27001-Größe

Original Abstimmungsteile von MIKUNI tragen folgende Kennzeichnung



Vergaser-Ersatzteile siehe Explosionszeichnung auf Seite: 11 - 12

ZUBEHÖR für HSR VERGASER-KITS



HS42/061-45



KHS-010



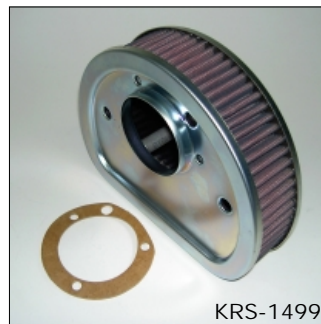
990-605-065



TM42-6



KHS-030



KRS-1499



HS42/012



TMP-824



HS42/004 - HS42/003



HS42/018 - HS42/062



KHS-020



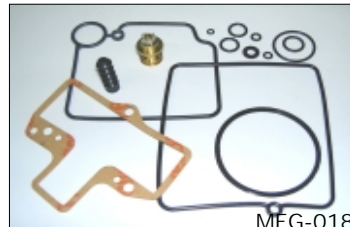
RS36/47



HS42/061-45TC



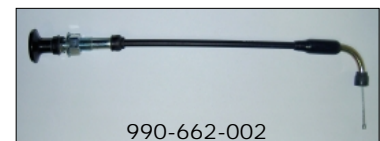
HS42/001 - HS42/003



MEG-018



RS36/54



990-662-002



TM48-2



RS36/23



HS42/021-250



HS42/019



KRS-1396

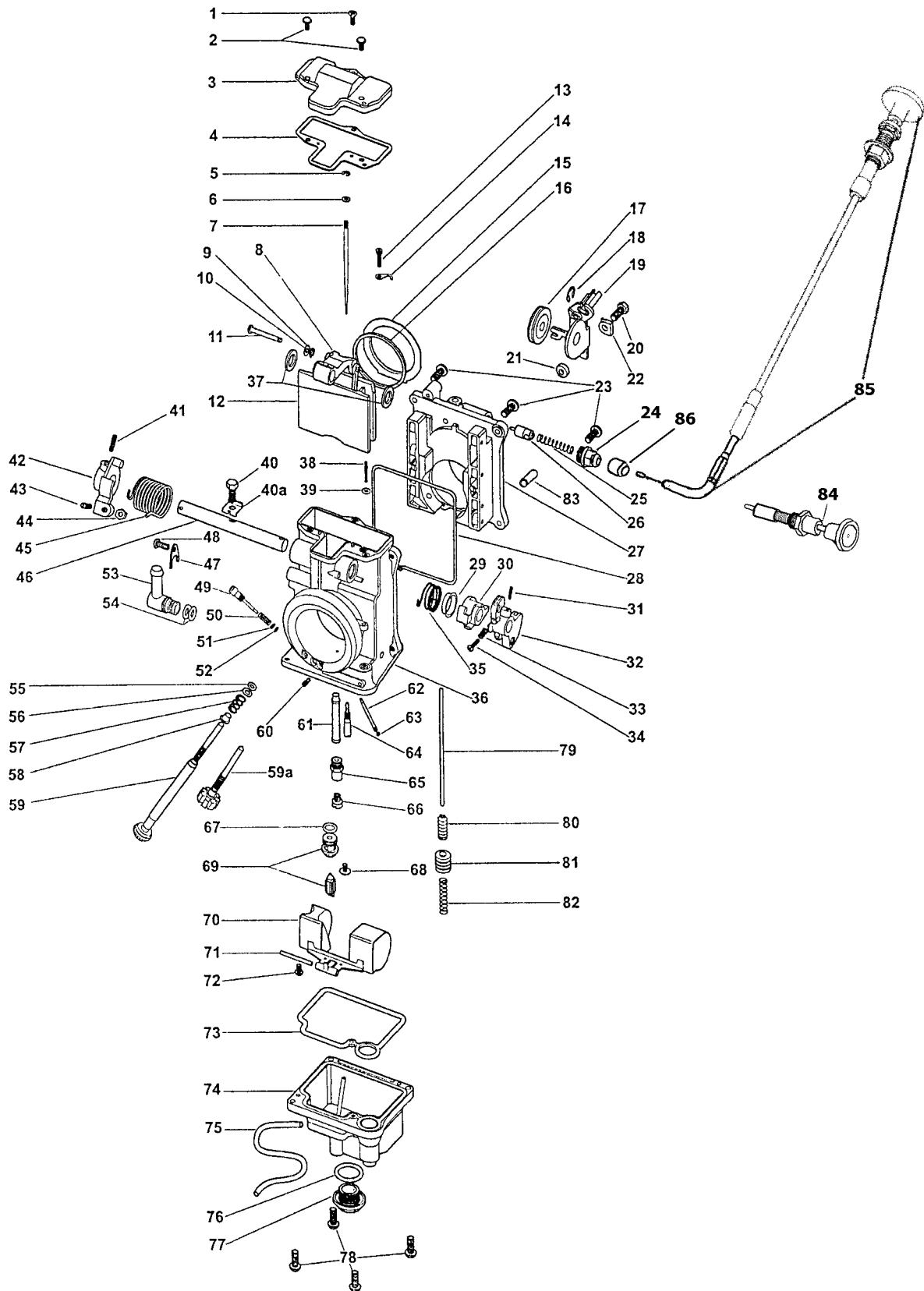


RS36/37



TM45-2

## TM42-6 / TM45-2 / TM48-2 / ERSATZTEILE



Original Abstimmungsteile von MIKUNI tragen folgende Kennzeichnung

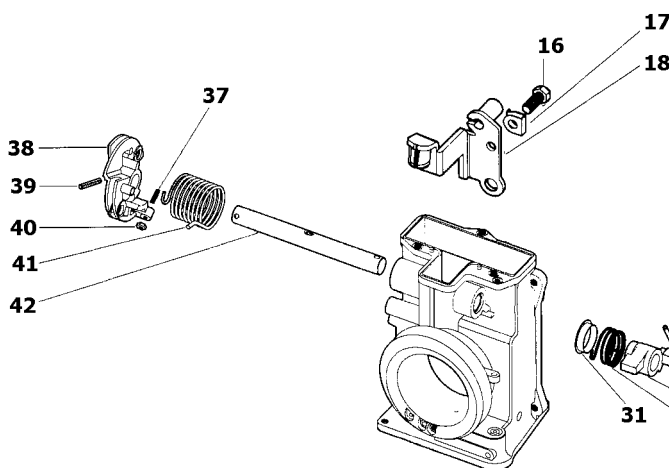


**TM42-6 / TM45-2 / TM48-2 / ERSATZTEILE**

Pos	Bestellnummer	Bezeichnung	Pos	Bestellnummer	Bezeichnung
1	C5=0410-B	Senkkopfschraube	42	TM42/46	Spannhebel
2	CW2=0414-B	Schraube	43	B30/1069	Anschlagschraube
3	776-39005	Schieberdeckel	44	N3=04	Kontermutter
4	TM42/04	Dichtung	45	TM42/19	Schließfeder
5	TM32/90	Segering	46	700-15012	Gasschieberwelle
6	826-03002	Kunststoffscheibe	47	TM42/15	Halblech
7	Größe angeben	Düsennadel	48	C2=0410-B	Schraube
8	TM42/03	Schieberhebel	49	604-26014	Leerlaufschraube
9	B40I/56	Segering	50	N133206	Feder
10	B40I/10	Anlaufscheibe	51	VM12/205	U-Scheibe
11	834-23041	Stift	52	N133037	O-Ring
12	TM42/08	Gasschieber	53	TM40/27	Kraftstoffwinkel
13	739-13002	Schraube	54	KV/10	O-Ring
14	TM42/16	Nadelsicherungsblech	55	B30/398	Dichtring
15	TM42/13	Vakuumsring	56	VM22/138	Anlaufscheibe
16	TM42/10	V-Dichtring	57	730-09018	Feder
17	925-98006	Kunststoffrolle	58	925-15001	Hülse
18	53974	Segering	59	TM42/32	Standgasschraube lang
19	TM42/51	Bowdenzughalter	59a	990-605-065	Standgasschraube kurz
19a	TM42/53	Bowdenzughalter / Sportster	60	BS30/97-0,0	Hauptluftdüse
20	B3=0520-B	Schraube	61	784-43000-Größe	Nadeldüse
21	VM28/204	Distanzscheibe	62	TM42/11-Größe	Einspritzrohr
22	TM42/38	Sicherungsblech	63	N124063	O-Ring
23	C2=0514-B	Schraube	64	VM28/486-Größe	Leerlaufdüse
24	640-12001	Verschlußschraube	65	TM42/12	Hauptdüsenhalter
25	VM14/241	Feder	66	N100604-Größe	Hauptdüse
26	N189192	Chokekolben	67	616-33003	O-Ring
27	TM42/06	Ansaugflansch TM42	68	VM13/216	Schraube
27a	TM45/06	Ansaugflansch TM45	69	786-27001-Größe	Schwimmernadelventil
27b	TM48/06	Ansaugflansch TM48	70	859-32027	Schwimmer
28	616-94029	Dichtung	71	BV26/22	Schwimmerwelle
29	925-19011	Anlaufscheibe	72	C2=0410	Schraube
30	TM42/43	Nehmerhebel	73	616-94028	Dichtung
31	N138019	Spannstift	74	TM42/05	Schwimmerkammer
32	TM42/48	Umlenkrolle	75	N122028	Schlauch
33	M12F/46-BB	Feder	76	VM28/254	O-Ring
34	MC-0316-B	Schraube	77	TM32/41	Ablaßschraube
35	TM42/47	Spannfeder	78	C2=0412-B	Schraube
36	auf Anfrage	Vergasergehäuse	79	TM36/44-1A	Pumpenstange
37	B36/95	Anlaufscheibe	80	TM36/64	Faltenbalg
38	TM42/36	Anschlagschraube	81	TM36/60	Pumpenkolben
39	B30/205	O-Ring	82	VM14SC13/89	Feder
40	TM40/89	Schraube	83	N198063	Unterdruckkappe
40a	TM42/17	Sicherungsblech	84	TM29/31	Chokeknopf
41	BN38/43	Spannstift	85	990-662-002	Chokezug
			86	VM12/43	Staubkappe

**TM42-1 / TM45-1 ( alte Ausführung ) / ERSATZTEILE**

Sonstige Ersatzteile gleich wie TM42-6 /TM45-2



Pos	Bestellnummer	Bezeichnung
16	TM40/89	Schraube
17	TM42/38	Sicherungsblech
18	TM42/34a	Bowdenzughalter
25	BN38/43	Spannstift
26	MC-0316-B	Schraube
27	M12F/46-BB	Feder
28	TM42/28	Geberhebel
29	TM42/21	Nehmerhebel
30	TM42/37	Spannfeder
31	E204040	Anlaufsring
37	B30/1069	Anschlagschraube
38	TM42/20	Umlenkrolle
39	N138019	Spannstift
40	N3=04	Kontermutter
41	TM42/19	Schließfeder
42	700-15011	Gasschieberwelle

Original Abstimmungsteile von MIKUNI tragen folgende Kennzeichnung



NOTIZEN

## Geschäftsbedingungen

### Verkaufs-, Lieferungs-, Zahlungs- und Garantiebedingungen

1. Für alle Lieferungen, auch solche aus zukünftigen Geschäftsabschlüssen gelten ausschließlich die nachstehenden Bedingungen, auch wenn im Einzelfall nicht darauf Bezug genommen wird. Hiervon abweichende Bedingungen des Käufers werden auch dann nicht rechtswirksam, wenn wir nicht ausdrücklich widersprechen. Mündliche oder fernmündliche Nebenabreden oder Änderungen des Vertrages oder der Verkaufs-, Lieferungs- und Zahlungsbedingungen haben nur Gültigkeit wenn sie vom Lieferer schriftlich bestätigt werden.
2. Unsere Angebote sind stets freibleibend. Wir übernehmen keine Gewähr dafür, daß die von uns zum Kauf angebotenen Waren auch tatsächlich und zu den genannten Preisen lieferbar werden. Abweichungen von den Abbildungen und Beschreibungen, Gewichtsangaben usw. und Irrtum behalten wir uns vor.
3. Die Lieferung erfolgt in der Regel zum vereinbarten Liefertermin, Teillieferungen sind zulässig. Bei Überschreitung des Liefertermins ist der Käufer berechtigt vom Vertrag bzw. von dem noch nicht erledigten Teil des Geschäfts zurückzutreten, wenn er zuvor eine angemessene Nachfrist gestellt hat. Ein Rücktritt vom Vertrag durch den Käufer ist bei Sonderanfertigungen nicht möglich. Unvorhergesehene Lieferungs Hindernisse, wie Fälle höherer Gewalt, Betriebsstörungen im eigenen Betrieb oder im Betrieb des Vorlieferanten oder Herstellers, Streik, Transportschwierigkeiten usw., entbinden uns von der Lieferungs pflicht. Schadenersatzansprüche des Käufers wegen verspäteter Lieferung oder Nichterfüllung sind in jedem Falle ausgeschlossen. Voraussetzung für die Lieferung ist die unbedingte Kreditwürdigkeit des Käufers. Ergeben sich nach dem Vertragsabschluß Zweifel daran, sind wir berechtigt vom Vertrag zurückzutreten. Mangelnde Kreditwürdigkeit gilt als gegeben, wenn der Käufer eine fällige Rechnung trotz Mahnung nicht bezahlt.
4. Der Versand erfolgt per Nachnahme. Von uns anerkannte Händlerkunden haben die Möglichkeit, die Rechnungsbeträge per erteilter Einzugsermächtigung abbuchen zu lassen. Der Käufer gewährleistet jederzeit ausreichende Kontodeckung. Sollte der Bankeinzug zurückgewiesen werden, hat der Käufer alle daraus entstehenden Kosten und Bearbeitungsgebühren zu zahlen. Die Gefahr geht spätestens mit der Absendung der Waren auf den Käufer über.
5. Rücksendungen, egal aus welchem Grunde, müssen grundsätzlich vorher telefonisch angekündigt werden, hierbei wird von unserer Seite aus über die Kosten des Rücktransportes entschieden.
6. Bei ersatzlosen Rücksendungen behalten wir uns den Abzug einer Wiedereinlagerungsgebühr in Höhe von 10 % vom Warenwert vor.
7. Zur Verrechnung kommen unsere am Tage der Lieferung gültigen Preise.
8. Wir behalten uns das Eigentum an sämtlichen von uns gelieferten Waren bis zur Bezahlung unserer gesamten Forderungen aus der Geschäftsverbindung vor. Das gilt auch dann, wenn der Kaufpreis für bestimmte, vom Käufer bezeichnete Warenlieferungen bezahlt ist oder die Ware weiterverkauft wurde, mithin also auch gegenüber dem Kunden unseres Kunden. Infolgedessen ist bis zur Erfüllung sämtlicher uns gegenüber dem Käufer zustehenden Ansprüche die Verpfändung oder Sicherungsübereignung der gelieferten Waren zulässig. Bei laufender Rechnung gilt das vorbehaltene Eigentum als Sicherung für unsere Saldoforderung. Die Be- und Verarbeitung von uns gelieferter, noch in unserem Eigentum stehender Ware erfolgt in unserem Auftrage, ohne daß für uns Verbindlichkeiten hieraus erwachsen. Wird die von uns gelieferte Ware mit anderen Gegenständen vermischt oder verbunden, so tritt der Käufer hierdurch sein Eigentums- bzw. Miteigentumsrecht an dem vermischten Bestand oder an dem neuen Gegenstand an uns ab. Der Käufer ist verpflichtet, uns Zugriffe dritter Personen auf die unter Eigentumsvorbehalt gelieferten Waren unverzüglich unter Übersendung eines Pfändungsprotokolls sowie einer eidesstattlichen Versicherung über die Identität des gepfändeten Gegenstandes mit der gelieferten Ware anzuzeigen. Der Käufer darf die gelieferte Ware und die aus der Bearbeitung oder Verarbeitung entstehenden Sachen nur im regelmäßigen Geschäftsverkehr veräußern. Er tritt hiermit die für ihn aus der Veräußerung oder aus einem sonstigen Rechtsgrunde hinsichtlich der von uns gelieferten oder auf Grund dieser Bedingungen in sein Eigentum gelangten Waren entstandener Forderungen gegen seine Abnehmer mit ihrer Entstehung in voller Höhe sicherheitshalber mit dringlicher Wirkung mit allen Nebenrechten im voraus an uns ab. Infolgedessen ist bis zur Erfüllung sämtlicher an uns gegenüber dem Käufer zustehenden Ansprüche die Verpfändung oder Abtretung von Forderungen, insbesondere an Finanzierungsinstitute, ohne unsere schriftliche Zustimmung unzulässig. Auf unser Verlangen ist der Käufer verpflichtet, die Abtretung seinen Abnehmern bekanntzugeben. Wir können von dem Käufer jederzeit die Bekanntgabe der Kunden sowie der Höhe und des Rechtsgrundes der Forderung verlangen, auf die sich die unter Abs. 3 vereinbarte Abtretung bezieht. Der Käufer hat uns dazu diesem Zweck auch die Einsichtnahme in seine Bücher und Rechnungen zu gestatten. Wir haben die Befugnis zur Einziehung der abgetretenen Forderung, uns steht das Recht der Benachrichtigung des Schuldners des Käufers zu. Der Käufer ist jedoch ermächtigt, diese Forderung solange für uns einzuziehen, als er seinen Zahlungsverpflichtungen uns gegenüber ordnungsgemäß nachkommt. Übersteigt der Wert der uns gegebenen Sicherungen unserer Lieferungs forderungen insgesamt um mehr als 20 %, so sind wir auf Verlangen des Käufers insoweit zur Rückübertragung verpflichtet. Wir sind berechtigt, bei Zahlungsverzug oder Zahlungsschwierigkeiten des Käufers sofortige Herausgabe der noch nicht weiterverkauften Waren zu verlangen. Bis zur Herausgabe hat der Käufer die in unserem Eigentum stehenden Waren für uns getrennt von anderen Waren zu lagern, als unser Eigentum zu kennzeichnen, sich jeder Verfügung darüber zu enthalten und uns ein Verzeichnis seines Eigentums zu übergeben. Wir sind im Falle des Zahlungsverzuges des Käufers zur Rücknahme der Vorbehaltsware auch dann befugt, wenn wir den Vorbehaltskäufer den Rücktritt vom Vertrag nach § 326 Abs 1 BGB und § 455 BGB nicht erklärt haben. Der Käufer ist verpflichtet, die Ware gegen Feuer- und Diebstahlsgefahr zu versichern und uns auf Verlangen den Abschluß der Versicherung nachzuweisen. Alle Ansprüche an den Versicherer aus diesem Verträge hinsichtlich der unter Eigentumsvorbehalt bzw. auf Kommissionsbasis gelieferten Ware gelten hierdurch als an uns abgetreten.
9. Der Käufer hat Beanstandungen unverzüglich, spätestens jedoch innerhalb von 10 Tagen nach Eingang der Ware schriftlich vorzutragen. Beschädigt angekommene Sendungen sind in erster Linie bei dem verantwortlichen Frachtführer (Post, Bahn, Spediteur etc.) zu reklamieren. Erst wenn dieser ein Verschulden unsererseits festgestellt hat, ist eine Reklamation bei uns zulässig. Durch eigenmächtig vorgenommene Eingriffe an der Ware wird unsere Haftung aufgehoben. Bei berechtigten Reklamationen hat der Käufer nur Anspruch auf Umtausch oder Reparatur nach unserem Ermessen. Unmittelbarer oder mittelbarer Schaden wird nicht ersetzt. Ansprüche wie Wandlung und Minderung, Erstattung von Arbeitslöhnen, Verzugsstrafen usw. sind ausgeschlossen. Bei berechtigten Reklamationen haften wir für Mängel nur soweit und in dem Umfang wie wir Gewährleistungsansprüche gegen den in Betracht kommenden Lieferanten bzw. Hersteller haben. Weitergehende Ersatzansprüche, gleich welcher Art, sind ausgeschlossen.
10. Garantie wird für unsere Produkte nach dem in Deutschland geltendem Recht gewährt. Produkte, die nicht für den öffentlichen Straßenverkehr zugelassen sind, dienen Ausschließlich dem Rennsport auf nicht öffentlichen Strecken, und sind von der Garantie ausgeschlossen.
11. Bei der Verwendung unserer Waren in Fahrzeugen, die im öffentlichen und im nichtöffentlichen Straßenverkehr, z.B. Sportveranstaltungen, zugelassen sind, hat der Käufer dafür Sorge zu tragen, daß alle Änderungen und Umrüstungen gemäß den gesetzlichen Bestimmungen in die Fahrzeugpapiere eingetragen werden.
12. Für alle zwischen den Vertragsparteien bestehenden Ansprüche ist Stewede der Erfüllungsort und Bad Oeyenhausen der Gerichtsstand
13. Die rechtliche Unwirksamkeit eines Teils der vorstehenden Bedingungen ist auf die Gültigkeit des sonstigen Inhalts derselben ohne Einfluß.



GENERALIMPORT  
DEUTSCHLAND-ÖSTERREICH-SCHWEIZ-BENELUX

HSR VERGASER-KITS für HARLEY-DAVIDSON  
KATALOG

[WWW.MIKUNI-TOPHAM.DE](http://WWW.MIKUNI-TOPHAM.DE)