

MIKUNI

VERGASER - VERGASER KITS - ERSATZTEILE

TOPHAM G M B H
VERGASERTECHNIK

GENERALIMPORT
DEUTSCHLAND-ÖSTERREICH-SCHWEIZ-BENELUX



TM 4-TAKT-FLACHSCHIEBERVERGASER KATALOG

WWW.MIKUNI-TOPHAM.DE

TOPHAM VERGASERTECHNIK GMBH

Seit mehr als 15 Jahren vertreten wir, die Firma TOPHAM VERGASERTECHNIK GMBH, den japanischen Vergaserhersteller MIKUNI exklusiv in den Ländern Deutschland, Österreich, Schweiz und Benelux.

Wir, das Team von TOPHAM VERGASERTECHNIK GMBH, verfügen durch die langjährige Tätigkeit mit dem Produkt über ein großes Maß an Wissen und Erfahrung, wenn es um die Beschaffung von Vergasern und Ersatzteilen oder um die richtige Vergaserabstimmung geht.

Wir verstehen uns nicht nur als reines Handelshaus, sondern wir stellen uns den technischen Anforderungen des Produkts und wissen auch um unsere Verantwortung, wenn es um Qualität und Sicherheit geht. Unser Qualitätsmanagementsystem haben wir im Jahr 2002 zertifizieren lassen.

In der technisch gut ausgestatteten Werkstatt und auf dem hauseigenen, mit umfangreichen Messmöglichkeiten ausgestatteten Prüfstand werden die Vergaserkits, die wir Ihnen in diesem Katalog anbieten, entwickelt und erprobt.

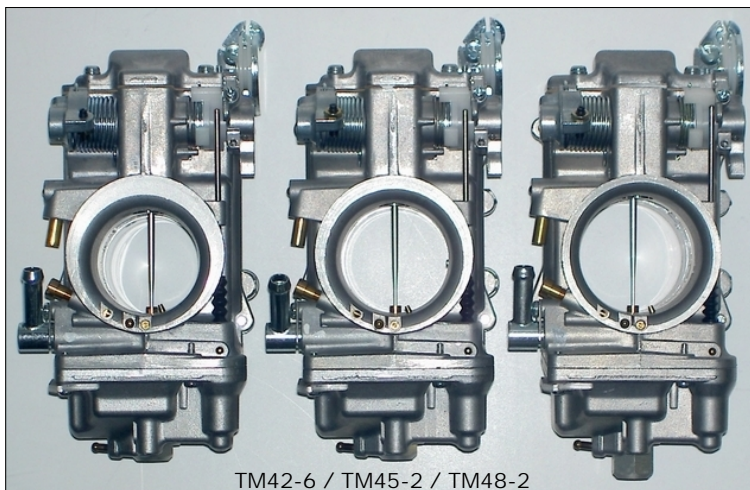
Den interessierten Kunden erwartet bei TOPHAM VERGASERTECHNIK GMBH eine breite Angebotspalette von Vergaserkits und Ersatzteilen. Zum Service gehört selbstverständlich auch, dass alle benötigten Ersatz- und Abstimmungsteile lagermäßig vorrätig und daher schnell lieferbar sind.



INHALTSVERZEICHNIS

TM 4-TAKT-FLACHSCHIEBERVERGASER

Seite 3	TM 4-TAKT-FLACHSCHIEBERVERGASER
Seite 4	TM 4-TAKT-FLACHSCHIEBERVERGASER
Seite 5 - 6	TM 4-TAKT-FLACHSCHIEBERVERGASER - VERWENDUNGSLISTEN
Seite 7	TM 4-TAKT-FLACHSCHIEBERVERGASER - TECHNISCHE DATEN und ABSTIMMUNGSTEILE
Seite 8	TM 4-TAKT-FLACHSCHIEBERVERGASER - ZUBEHÖR
Seite 9	TM28-1 / TM33-12 - ERSATZTEILE
Seite 10	TM36-31 / TM40-6 - ERSATZTEILE
Seite 11	TM42-6 / TM45-2 / TM48-2 - ERSATZTEILE
Seite 12	TM42-1 / TM45-1 - ERSATZTEILE
Seite 13	BESTELLINFORMATIONEN / NOTIZEN
Seite 14	ALLGEMEINE GESCHÄFTSBEDINGUNGEN



TM42-6 / TM45-2 / TM48-2

BESTELLUNGEN

Bestellungen können Sie telefonisch, per Fax, per e-mail oder schriftlich tätigen.
Wenn vorhanden geben Sie bei der Bestellung Ihre Kundennummer mit an.
Wir bitten Sie möglichst mit den vorgegebenen Bestellnummern zu arbeiten.

VERSAND

Post oder UPS

ZAHLUNGSBEDINGUNGEN

Deutschland: Nachnahme, Vorkasse oder Bankeinzug / Ausland: Vorkasse

GESCHÄFTSZEITEN

MONTAG - DONNERSTAG: 9:00Uhr - 18:00Uhr
FREITAG: 9:00Uhr - 14:00Uhr

TOPHAM VERGASERTECHNIK GMBH
ZUR QUELLGE 11
32351 STEMWEDE - DIELINGEN
GERMANY

TEL: (49) 5474 - 9011

FAX: (49) 5474 - 9012

Bestellungen & Preisfragen: nadine@mikuni-topham.de
International orders & quotations: sales@mikuni-topham.de
Technische Information: topham@mikuni-topham.de

KUNDENNUMMER:

Tragen Sie bitte Ihre Kundennummer hier ein

TM 4-TAKT-FLACHSCHIEBERVERGASER

TM 4-TAKT-FLACHSCHIEBERVERGASER

Für großvolumige Ein- und Zweizylinder- Viertaktmotoren (ab 350ccm Zylinderinhalt) sind die TM Flachschiebervergaser von MIKUNI hervorragend geeignet. Gegenüber dem serienmäßig eingebauten Gleichdruckvergaser, bietet der TM Vergaser von MIKUNI erhebliche Vorteile. Dadurch, das der Gasschieber (bei TM42, TM45 und TM48 rollengelagert) direkt betätigt wird und nicht verzögert von einer Membrane angehoben werden muss, wird das Ansprechverhalten sowie die Beschleunigung stark verbessert. Aufgrund des größeren Durchlasses gewinnt der Motor an Drehfreudigkeit.

Bei leistungsgesteigerten Motoren kommen diese Vergaser noch besser zur Geltung. Wichtige Abstimmungsteile können ohne größeren Aufwand und zum Teil ohne Ausbau des Vergasers ausgetauscht werden

Ansauggummi-Adapter und Luftfilter-Adapter führen wir in vielen verschiedenen Abmessungen. Diese Adapter werden vorne und hinten auf den Vergaser aufgeschraubt und ermöglichen somit ein anpassen des Vergasers an den originalen Gummistutzen. Es gibt Unmengen an möglichen Applikationen für diese TM Vergaser.

Wir können für verschiedene Verwendungszwecke Basisbedüsungen liefern und Vergaserabmessungen nach Ihren Angaben liefern.



TM42-6 Vergaser
mit Adapter hinten MK-300

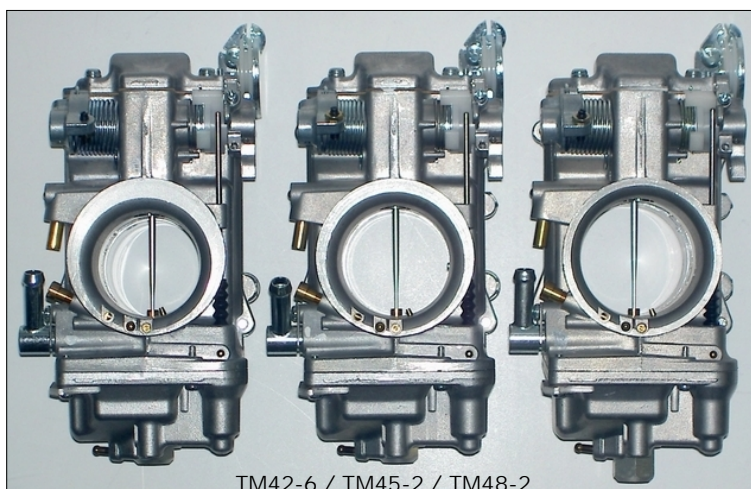


TM40-6 Vergaser
mit Adapter vorne MK-100
und Adapter hinten MK-200

VERWENDUNGSLISTE SIEHE SEITE: 5 - 6

Flachschiebervergaser sollten an Viertaktmotoren aus Sicherheitsgründen immer mit zwei Gaszügen gefahren werden. (Öffner- und SchlieBerzug)

TM 4-TAKT-FLACHSCHIEBERVERGASER



VERWENDUNGLISTE SIEHE SEITE: 5 - 6

Flachschiebervergaser sollten an Viertaktmotoren aus Sicherheitsgründen immer mit zwei Gaszügen gefahren werden. (Öffner- und SchlieBerzug)

TM 4-TAKT FLACHSCHIEBERVERGASER-KITS VERWENDUNGSLISTE

BMW

Modell	Vergaser	Ausstattung	Bestellnummer
Alle Boxer	TM36-31	VERGASER	TM36-BMW
Alle Boxer	TM40-6	VERGASER	TM40-BMW
Alle Boxer	TM42-6	VERGASER	TM42-BMW

HONDA

XR400	TM36-31	Kit-1	TM36-XR400
XBR500	TM40-6	Kit-1	TM40-XBR500
XR600	TM40-6	Kit-1	TM40-XR600
XR600	TM40-6	Kit-4 (incl. KRS-013 siehe unten)	TM40-XR600/Kit-4
FMX650	TM40-6	Kit-2	TM40-FMX650
XR650	TM40-6	Kit-1	TM40-XR650
XR650	TM40-6	Kit-4 (incl. KRS-013 siehe unten)	TM40-XR650/Kit-4
XR650	TM42-6	Kit-1	TM42-XR650
XR650	TM42-6	Kit-4 (incl. KRS-013 siehe unten)	TM42-XR650/Kit-4
XR650	TM45-2	Kit-1	TM45-XR650
XR650	TM45-2	Kit-4 (incl. KRS-013 siehe unten)	TM45-XR650/Kit-4

HUSABERG

650	TM40-6	Kit-1	TM40-HUSABERG
650	TM40-6	Kit-4 (incl. KRS-001 siehe S. 6)	TM40-HUSABERG/Kit-4

HUSQVARNA

570/610	TM40-6	Kit-1	TM40-HUSQVARNA
570/610	TM40-6	Kit-4 (incl. KRS-001 siehe S. 6)	TM40-HUSQVARNA/Kit-4

KAWASAKI

KFX400	TM36-31	Kit-2	TM36-KFX400
KFX400	TM36-31	Kit-4 (incl. KRS-001 siehe S. 6)	TM36-KFX400/Kit-4
KFX400	TM40-6	Kit-2	TM40-KFX400
KFX400	TM40-6	Kit-4 (incl. KRS-001 siehe S. 6)	TM40-KFX400/Kit-4
KLR650	TM40-6	Kit-1	TM40-KLR650
KLX650	TM40-6	Kit-1	TM40-KLX650



TM40 / KAWASAKI KFX400



KRS-013

- VERGASER: Vergaser mit Grundbedüsung - Anpassungsarbeiten sind notwendig (Über den Umfang der Anpassungsarbeiten geben wir gerne Auskunft)
- KIT-1: Vergaser mit Grundbedüsung, passend für original Ansaug- und Luftfiltergummis und zusätzlichem Düsensortiment.
- KIT-2: wie KIT-1, zusätzlich ist der Vergaser passend für original Gaszüge
- KIT-3: wie KIT-1, zusätzlich mit Gaszügen für originalen Gasgriff
- KIT-4: wie KIT-1, zusätzlich mit Gasgriff und Zügen

Flachschiebervergaser sollten an Viertaktmotoren aus Sicherheitsgründen immer mit zwei Gaszügen gefahren werden. (Öffner- und Schließerzug)

TM 4-TAKT FLACHSCHIEBERVERGASER-KITS VERWENDUNGSLISTE

KTM

Modell	Vergaser	Ausstattung	Bestellnummer
400	TM36-31	Kit-1	TM36-KTM400
400	TM36-31	Kit-4 (incl. KRS-001 siehe unten)	TM36-KTM400/Kit-4
600	TM40-6	Kit-1	TM40-KTM600
600	TM40-6	Kit-4 (incl. KRS-001 siehe unten)	TM40-KTM600/Kit-4
620	TM40-6	Kit-1	TM40-KTM620
620	TM40-6	Kit-4 (incl. KRS-001 siehe unten)	TM40-KTM620/Kit-4
620	TM42-6	Kit-1	TM42-KTM620
640/640 DUKE	TM40-6	Kit-2	TM40-KTM640
640/640 DUKE	TM42-6	Kit-2	TM42-KTM640

MOTO GUZZI

MOTO GUZZI	TM36-31	VERGASER	TM36-MG
MOTO GUZZI	TM40-6	VERGASER	TM40-MG
MOTO GUZZI	TM42-6	VERGASER	TM42-MG

SUZUKI

DR350	TM33-12	Kit-1	TM33-DR350
DR350	TM36-31	Kit-1	TM36-DR350
DRZ400	TM40-6	Kit-1	TM40-DRZ400
LTZ400	TM36-31	Kit-2	TM36-LTZ400
LTZ400	TM36-31	Kit-4 (incl. KRS-001 siehe unten)	TM36-LTZ400/Kit-4
LTZ400	TM40-6	Kit-2	TM40-LTZ400
LTZ400	TM40-6	Kit 4 (incl. KRS-001 siehe unten)	TM40-LTZ400/Kit-4
DR650	TM40-6	Kit 1	TM40-DR650
DR650	TM42-6	Kit 1	TM42-DR650

YAMAHA

WARRIOR 350	TM36-31	Kit-2	TM36-WARRIOR
SR500	TM36-31	Kit-1	TM36-SR500
XT500	TM36-31	Kit-1	TM36-XT500
XV1600 Wild Star	TM42-6	VERGASER	TM42-XV1600 Wild Star



- VERGASER: Vergaser mit Grundbedüsung - Anpassungsarbeiten sind notwendig (Über den Umfang der Anpassungsarbeiten geben wir gerne Auskunft)
- KIT-1: Vergaser mit Grundbedüsung, passend für original Ansaug- und Luftfiltergummis und zusätzlichem Düsensortiment.
- KIT-2: wie KIT-1, zusätzlich ist der Vergaser passend für original Gaszüge
- KIT-3: wie KIT-1, zusätzlich mit Gaszügen für originalen Gasgriff
- KIT-4: wie KIT-1, zusätzlich mit Gasgriff und Zügen

Flachschiebervergaser sollten an Viertaktmotoren aus Sicherheitsgründen immer mit zwei Gaszügen gefahren werden. (Öffner- und Schließerzug)

TM 4-TAKT-FLACHSCHIEBERVERGASER

TM 4-TAKT-FLACHSCHIEBERVERGASER / ABMESSUNGEN und DETAILS

Bestellnummer Vergaser	Vergaser-durchlass	Anschluss-weite vorne	Anschluss-weite hinten	Gesamtlänge	Choke-betätigung
TM28-1	28mm	40	50	93	Knopf
TM33-12	33mm	40	50	93	Knopf
TM36-31	36mm	42	55	100	Knopf
TM40-6	40mm	44	55	100	Zug
TM42-6	42mm	46	65	90	Zugvorbereitung
TM45-2	45mm	49	65	90	Zug
TM48-2	48mm	53	65	90	Zug

BASISABSTIMMUNG

Vergaser	Hauptdüse	Leerlaufdüse	Düsennadel	Nadeldüse	Einspritzrohr	Nadelventil
TM28-1	115	25	5FP85	P-6 / Serie 512	0,35	2,0
TM33-12	127,5	37,5	5FP96	P-8 / Serie 640	0,35	1,8
TM36-31	135	17,5	9DZH5-50	P-6 / Serie 568	0,30	3,3
TM40-6	165	17,5	9DJY4-96	Y-6 / Serie 568	0,70	3,8
TM42-6	160	25	8DDY1-97	Y-6 / Serie 723	0,70	4,2
TM45-2	175	25	8CFY2-97	Y-6 / Serie 723	0,70	4,2
TM48-2	190	25	8CFY2-97	Y-6 / Serie 723	0,70	4,5

ABSTIMMUNGSTEILE

Bezeichnung	Größen	Bestellnummer	Verwendung
Düsennadel	auf Anfrage	-	alle TM Vergaser
Einspritzrohr	0,35 / 0,40 / 0,40 / 0,50 / 0,60	TM29/24-Größe	TM28-1 / TM33-12
Einspritzrohr	0,30 / 0,35 / 0,40 / 0,45 / 0,50 0,55 / 0,60 / 0,65 / 0,70	TM36/43-Größe	TM36-31 / TM40-6
Einspritzrohr	0,50 / 0,60 / 0,70	TM42/11-Größe	TM42-6 / TM45-2 TM48-2
Hauptdüse	50 - 90 (2,5er Schritte) 195 - 215 (5er Schritte) 220 - 250 (10er Schritte)	N100604-Größe	alle TM Vergaser
Leerlaufdüse	10 - 55 (2,5er Schritte) 60 - 70 (5er Schritte)	VM28/486-Größe	alle TM Vergaser
Leerlaufdüse	0,5 - 0,8 (0,1er Schritte) 0,85 - 2,0 (0,05er Schritte)	BS30/97-Größe	TM28-1 / TM33-12 TM36-31 / TM40-6
Nadeldüse - Serie 512	P-2 bis Q-2 (Schritte 0,01mm)	784-24008-Größe	TM28-1
Nadeldüse - Serie 640	P-0 bis Q-0 (Schritte 0,01mm)	784-241111-Größe	TM33-12
Nadeldüse - Serie 568	P-0 bis P-8 (Schritte 0,01mm)	784-13002-Größe	TM36-31
Nadeldüse - Serie 568	Y-0 bis Z-2 (Schritte 0,01mm)	784-13002-Größe	TM40-6
Nadeldüse - Serie 723	Y-4 bis Y-8 (Schritte 0,01mm)	784-430000-Größe	TM42-6 / TM45-2 TM48-2
Schwimmernadelventil	1,8 / 2,5	N133200-Größe	TM28-1 / TM33-12
Schwimmernadelventil	2,0 / 3,3 / 3,8	786-36011-Größe	TM36-31 / TM40-6
Schwimmernadelventil	2,3 / 4,2 / 4,5	786-27001-Größe	TM42-6 / TM45-2 TM48-2
Starterdüse	20 - 60 (5er Schritte) 70 - 100 (10er Schritte)	VM17/1002-Größe	TM36-31 / TM40-6

Original Abstimmungsteile von MIKUNI tragen folgende Kennzeichnung



BEI BESTELLUNG MIT GEÄNDERTER BASISABSTIMMUNG - SIEHE SEITE 13

VERWENDUNGSLISTE SIEHE SEITE: 5 - 6

Vergaser-Zubehör: siehe Seite: 8

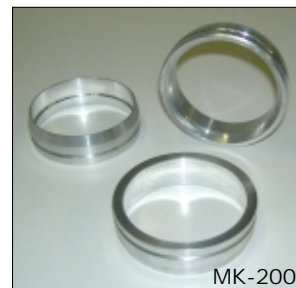
Vergaser-Ersatzteile: siehe Explosionszeichnung auf Seite: 9 - 12

ZUBEHÖR für TM 4-TAKT-FLACHSCHIEBERVERGASER

ZUBEHÖR für TM 4-TAKT-FLACHSCHIEBERVERGASER

Bezeichnung	Bestellnummer
Adapter hinten - TM28-1 / TM33-12 / TM36-31 / TM40-6	MK-200-Größe
Adapter hinten - TM42-6 (incl. O-Ring)	MK-300-Größe
Adapter vorne - TM28-1 / TM33-12 / TM36-31 / TM40-6 / TM42-6	MK-100-Größe
Ansaugtrichter 15mm lang - Einzel	KRS-007/1
Ansaugtrichter 30mm lang - Einzel	KRS-002/1
Ansaugtrichter 50mm lang - Einzel	KRS-003/1
Ansaugtrichter 70mm lang - Einzel	KRS-004/1
Chokeknopf - TM36-31 / TM40-6	TM40/07
Chokeknopf - TM28-1 / TM42-6 / TM45-2 / TM48-2	TM29/31
Chokeknopf - TM33-12	TM33/49
Chokezug - TM36-31 / TM40-6	990-662-001
Chokezug - TM28-1 / TM33-12 / TM42-6 / TM45-2 / TM48-2	990-662-002
Gasgriff mit Zügen (Züge 900mm lang) - TM36-31 / TM40-6	KRS-001
Hauptdüsenschlüssel	TMP-824
K&N Einzelfilter konisch - TM36-31 / TM40-6	KRS-2344
K&N Einzelfilter oval-konisch - TM36-31 / TM40-6	KRS-1055
Vergaserdichtsatz - TM36-31 / TM40-6	KHS-001
Vergaserdichtsatz - TM42-6 / TM45-2 / TM48-2	MEG-018

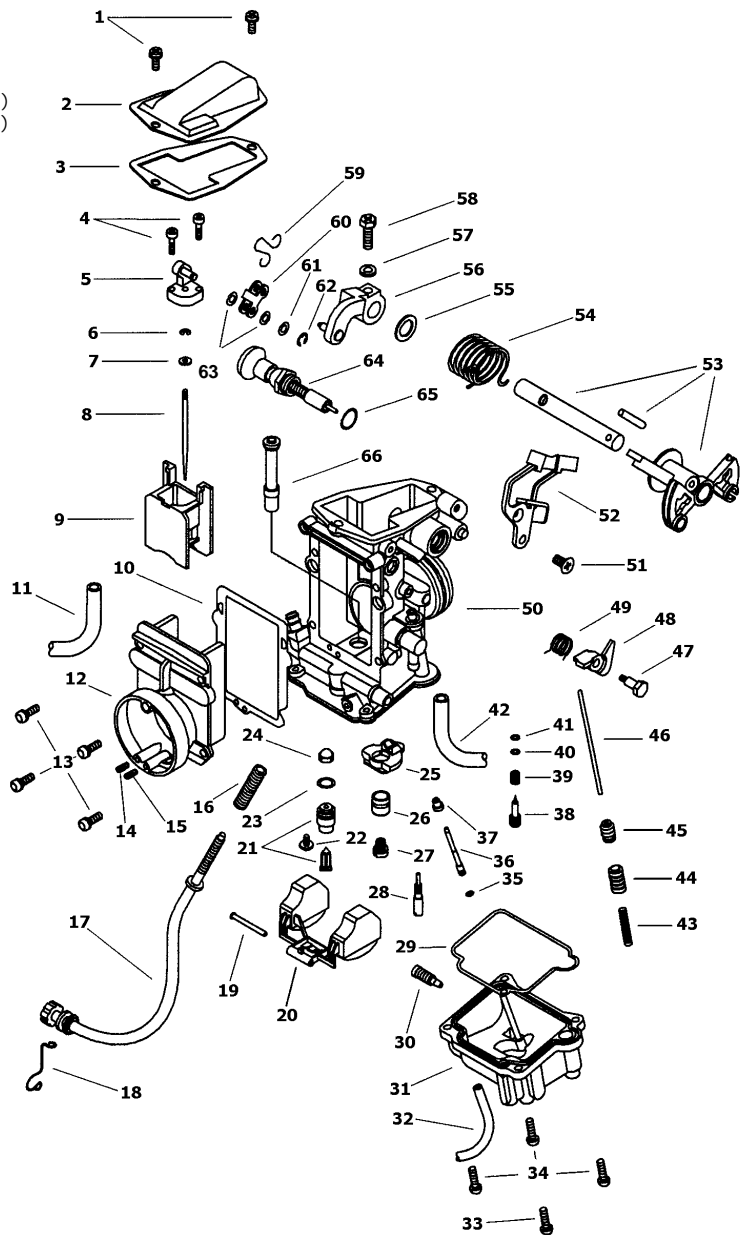
Flachschiebervergaser sollten an Viertaktmotoren aus Sicherheitsgründen immer mit zwei Gaszügen gefahren werden. (Öffner- und Schließerzug)



Vergaser-Ersatzteile: siehe Explosionszeichnung auf Seite: 9 - 12

TM28-1 / TM33-12 / ERSATZTEILE

Pos.	Bestellnummer	Bezeichnung			
1	CW2=0410	Schraube	58	VM28/230	Schraube
2	TM29/16	Schieberdeckel	59	VM33/49c	Feder
3	TM29/17	Dichtung	60	VM33/45	Schiebergelenk
4	739-13001	Schraube	61	M10/56	U-Scheibe
5	TM29/71	Lagerbock	62	BSW28/70	Segering
6	VM18/341	Segering	63	B40I/10	Anlaufscheibe
7	VM26/315	Kunststoffscheibe	64	TM33/49	Chokeeinheit (TM33)
8	Größe angeben	Düsenadel	64a	TM29/31	Chokeeinheit (TM28)
9	832-38007-Größe	Gasschieber	65	N138198	O-Ring
10	TM29/62	Dichtung	66	784-24111-Größe	Nadeldüse (TM33)
11	VM34/195	Schlauch	66a	784-24008-Größe	Nadeldüse (TM28)
12	TM33/32a	Lufttrichter			
13	VM38/133	Schraube			
14	BS30/97-Größe	Leerlaufdüse			
15	BS30/97-Größe	Hauptluftdüse			
16	730-07008	Feder (TM33)			
16a	N110209	Feder (TM28)			
17	TM33/38a	Standgasschraube (TM33)			
17a	N136038	Standgasschraube (TM28)			
18	N189169	Halter			
19	VM30/160	Schwimmerwelle			
20	859-34003	Schwimmer			
21	N133200-Größe	Schwimmernadelventil			
22	VM13/216	Schraube			
23	KV/10	O-Ring			
24	VM18/233	Sieb			
25	TM33/35	Schottring			
26	VM38/106	Hülse			
27	N100604-Größe	Hauptdüse			
28	VM28/486-Größe	Leerlaufdüse			
29	616-94012	Dichtung			
30	N133363	Abläßschraube			
31	TM29/12d	Schwimmerkammer			
32	888-23043-1F	Schlauch			
33	C2=0416	Schraube			
34	C2=0414	Schraube			
35	N124063	O-Ring			
36	TM29/24-Größe	Einspritzrohr			
37	TM29/14	Führung			
38	N138192	CO-Schraube			
39	N138187	Feder			
40	VM12/33	U-Scheibe			
41	N133037	O-Ring			
42	888-25029-1E	Schlauch			
43	730-04003	Feder			
44	TM29/18	Pumpenkolben			
45	N150048	Faltenbalg			
46	TM33/46	Pumpenstange (TM33)			
46a	VM38/210	Pumpenstange (TM28)			
47	B30/397	Schraube			
48	VM38/212	Nehmerhebel			
49	TM33/47a	Spannfeder (TM33)			
49a	TM29/22	Spannfeder (TM28)			
50	auf Anfrage	Vergasergehäuse			
51	C5=0510	Senkkopfschraube			
52	TM33/33	Bowdenzughalter (TM33)			
52a	VM38/197	Bowdenzughalter (TM28)			
53	TM33/37	Umlenkrolle (TM33)			
53a	TM29/34	Umlenkrolle (TM28)			
54	TM29/21	Schließfeder (TM33)			
54a	TM29/21	Schließfeder (TM28)			
55	B36/95	Anlaufscheibe			
56	VM38/186	Gasschieberhebel			
57	W4=05	Federring			



Original Abstimmungsteile von MIKUNI tragen folgende Kennzeichnung



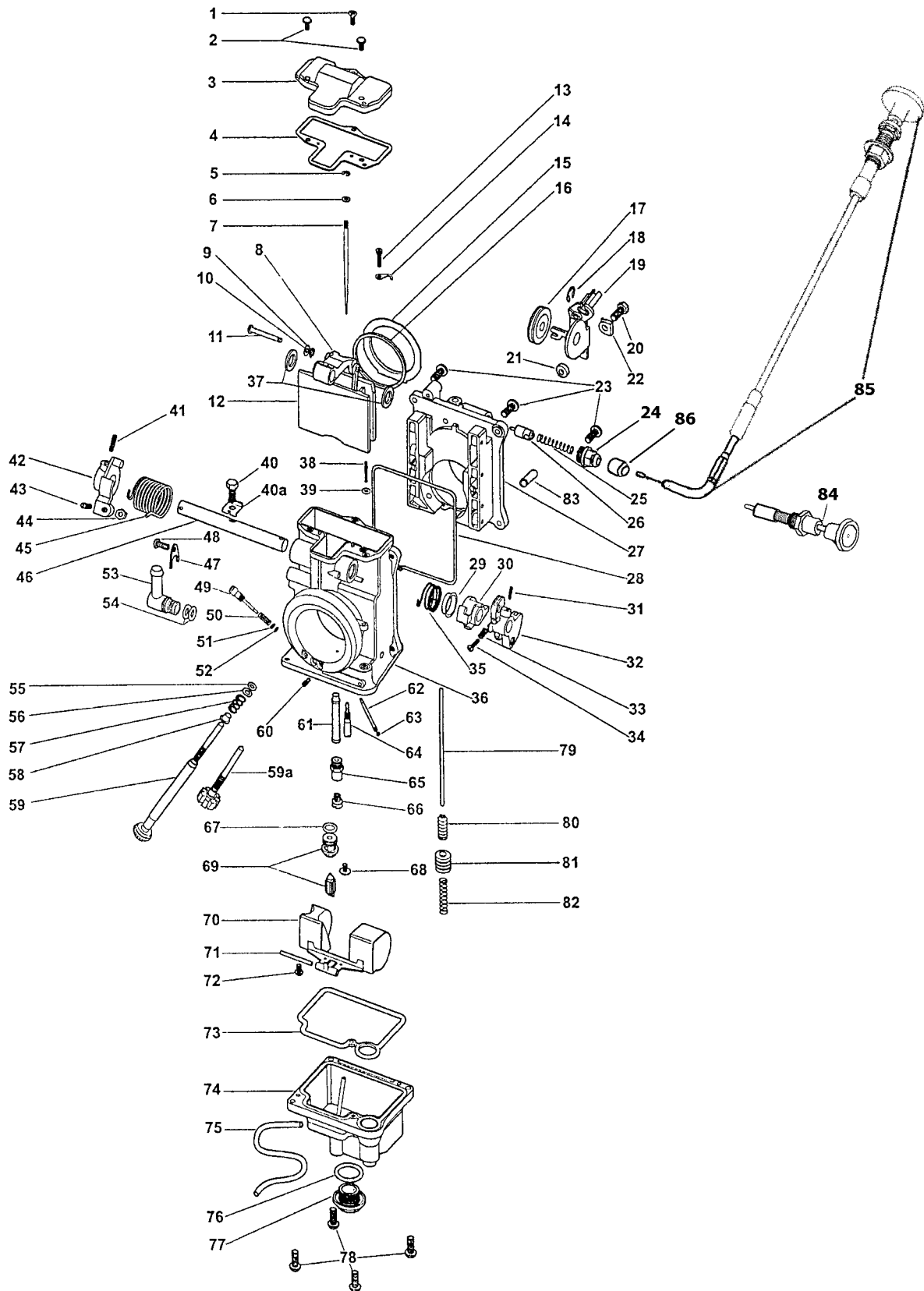
TM36-31 / TM40-6 / ERSATZTEILE

Pos.	Bestellnummer	Bezeichnung			
1	auf Anfrage	Vergasergehäuse	11	C2=0310	Schraube
2	VM18/341	Segering (TM36)	12	TM36/12	Nadelsicherungsblech
2a	TM32/90	Segering (TM40)	13	N124063	O-Ring
3	VM26/315	U-Scheibe (TM36)	14	TM36/43-Größe	Einspritzrohr
3a	826-03002	U-Scheibe (TM40)	15	TM29/14	Führung
4	739-13001	Schraube	16	M10/56	U-Scheibe
5	C5=0514	Schraube	17	BSW28/70	Segering
6	TM36/39	Dichtung	18	B40I/10	Anlaufscheibe
7	TM36/59	Schieberdeckel	19	TM27/05	Klammer
8	TM40/86	Umlenkhebel	20	TM29/65	Hülse
9	nicht lieferbar	Dichtung	21	TM27/04	Schiebergelenk
10	auf Anfrage	Trichtergehäuse	22	TM36/54	Verbindungsplatte
			23	Größe angeben	Düsenadel
			24	TM36/137	Gasschieber (TM36)
			24a	TM40/80	Gasschieber (TM40)
			25	N133037	O-Ring
			26	VM12/33	U-Scheibe
			27	N133206	Feder
			28	616-94021	Dichtung
			29	604-26003	CO-Schraube
			30	TM40/12	Schwimmerkammer
			31	VM28/486-Größe	Leerlaufdüse
			32	784-13002-Größe	Nadeldüse
			33	VM28/254	O-Ring
			34	N100604-Größe	Hauptdüse
			35	TM32/41	Ablaßschraube
			36	859-32011	Schwimmer
			37	VM30/160	Schwimmerachse
			38	786-36011-Größe	Schwimmernadelventil
			39	BS30/97-0,0	Hauptluftdüse
			40	C5=0512-B	Senkkopfschraube
			41	700-15004	Gasschieberwelle
			42	E100030	Anlaufscheibe
			43	BS30/97-Größe	Leerlaufdüse
			44	N2=03-B	Kontermutter
			45	TM36/48	Anschlagschraube
			46	TM40/14	Bowdenzughalter
			47	N138019	Spannstift
			48	TM40/23	Umlenkrolle
			49	B40I/61	Feder
			50	TM40/91	Standgasschraube
			51	TM36/46	Schließfeder (TM36)
			51a	TM40/25	Schließfeder (TM40)
			52	CW2=0408	Schraube
			54	VM38/133	Schraube
			55	BN38/43	Spannstift
			56	TM36/18	Geberhebel
			57	B30/205	O-Ring
			58	TM40/33	Spannfeder
			59	TM36/17	Nehmerhebel
			60	M12F/46	Feder
			61	MC-0316	Schraube
			62	N3=03-B	Mutter
			63	N148013	Unterdruckkappe
			64	BVK28/128	Schelle
			65	TM36/64	Faltenbalg
			66	TM36/44	Pumpenstange
			67	TM36/60	Pumpenkolben
			68	VM14SC13/89	Feder
			69	VM38/148	Chokekolben
			70	888-23026	Schlauch
			71	VM13/216	Schraube
			72	C2=0412-B	Schraube
			73	VM17/1002-Größe	Starterdüse
			74	VM28/174	Anlaufscheibe
			75	E204040	Anlaufscheibe
			76	VM12/43	Staubkappe
			81	N138198	O-Ring
			82	VM16/42	Feder
			83	640-12001	Verschlusschraube
			84	TM40/26	Halteblech
			85	TM40/27	Kraftstoffwinkel
			92	KV/10	O-Ring
			94	990-662-001	Chokezug
			95	TM40/07	Chokeknopf
			96	KV/10	O-Ring

Original Abstimmungsteile von MIKUNI tragen folgende Kennzeichnung



TM42-6 / TM45-2 / TM48-2 / ERSATZTEILE



Original Abstimmungsteile von MIKUNI tragen folgende Kennzeichnung



TM42-6 / TM45-2 / TM48-2 / ERSATZTEILE

Pos	Bestellnummer	Bezeichnung			
1	C5=0410-B	Senkkopfschraube	42	TM42/46	Spannhebel
2	CW2=0414-B	Schraube	43	B30/1069	Anschlagschraube
3	776-39005	Schieberdeckel	44	N3=04	Kontermutter
4	TM42/04	Dichtung	45	TM42/19	Schließfeder
5	TM32/90	Segering	46	700-15012	Gasschieberwelle
6	826-03002	Kunststoffscheibe	47	TM42/15	Halblech
7	Größe angeben	Düsenadel	48	C2=0410-B	Schraube
8	TM42/03	Schieberhebel	49	604-26014	Leerluftschraube
9	B40I/56	Segering	50	N133206	Feder
10	B40I/10	Anlaufscheibe	51	VM12/205	U-Scheibe
11	834-23041	Stift	52	N133037	O-Ring
12	TM42/08	Gasschieber	53	TM40/27	Kraftstoffwinkel
13	739-13002	Schraube	54	KV/10	O-Ring
14	TM42/16	Nadelsicherungsblech	55	B30/398	Dichtring
15	TM42/13	Vakuumsring	56	VM22/138	Anlaufscheibe
16	TM42/10	V-Dichtring	57	730-09018	Feder
17	925-98006	Kunststoffrolle	58	925-15001	Hülse
18	53974	Segering	59	TM42/32	Standgasschraube lang
19	TM42/51	Bowdenzughalter	59a	990-605-065	Standgasschraube kurz
19a	TM42/53	Bowdenzughalter / Sportster	60	BS30/97-0,0	Hauptluftdüse
20	B3=0520-B	Schraube	61	784-430000-Größe	Nadeldüse
21	VM28/204	Distanzscheibe	62	TM42/11-Größe	Einspritzrohr
22	TM42/38	Sicherungsblech	63	N124063	O-Ring
23	C2=0514-B	Schraube	64	VM28/486-Größe	Leerlaufdüse
24	640-12001	Verschlußschraube	65	TM42/12	Hauptdüsenhalter
25	VM14/241	Feder	66	N100604-Größe	Hauptdüse
26	N189192	Chokekolben	67	616-33003	O-Ring
27	TM42/06	Ansaugflansch TM42	68	VM13/216	Schraube
27a	TM45/06	Ansaugflansch TM45	69	786-27001-Größe	Schwimmernadelventil
27b	TM48/06	Ansaugflansch TM48	70	859-32027	Schwimmer
28	616-94029	Dichtung	71	BV26/22	Schwimmerwelle
29	925-19011	Anlaufscheibe	72	C2=0410	Schraube
30	TM42/43	Nehmerhebel	73	616-94028	Dichtung
31	N138019	Spannstift	74	TM42/05	Schwimmerkammer
32	TM42/48	Umlenkrolle	75	N122028	Schlauch
33	M12F/46-BB	Feder	76	VM28/254	O-Ring
34	MC-0316-B	Schraube	77	TM32/41	Ablafschraube
35	TM42/47	Spannfeder	78	C2=0412-B	Schraube
36	auf Anfrage	Vergasergehäuse	79	TM36/44-1A	Pumpenstange
37	B36/95	Anlaufscheibe	80	TM36/64	Faltenbalg
38	TM42/36	Anschlagschraube	81	TM36/60	Pumpenkolben
39	B30/205	O-Ring	82	VM14SC13/89	Feder
40	TM40/89	Schraube	83	N198063	Unterdruckkappe
40a	TM42/17	Sicherungsblech	84	TM29/31	Chokeknopf
41	BN38/43	Spannstift	85	990-662-002	Chokezug
			86	VM12/43	Staubkappe

TM42-1 / TM45-1 (alte Ausführung) / ERSATZTEILE

Sonstige Ersatzteile gleich wie TM42-6 /TM45-2

Pos	Bestellnummer	Bezeichnung
16	TM40/89	Schraube
17	TM42/38	Sicherungsblech
18	TM42/34a	Bowdenzughalter
25	BN38/43	Spannstift
26	MC-0316-B	Schraube
27	M12F/46-BB	Feder
28	TM42/28	Geberhebel
29	TM42/21	Nehmerhebel
30	TM42/37	Spannfeder
31	E204040	Anlaufsring
37	B30/1069	Anschlagschraube
38	TM42/20	Umlenkrolle
39	N138019	Spannstift
40	N3=04	Kontermutter
41	TM42/19	Schließfeder
42	700-15011	Gasschieberwelle

Original Abstimmungsteile von MIKUNI tragen folgende Kennzeichnung



BESTELLUNG MIT GEÄNDERTER BASISABSTIMMUNG

Alle Einzelvergaser in diesem Katalog werden mit der jeweils in den Tabellen angegebenen Basisabstimmung ausgeliefert.

Sollten Sie eine andere Abstimmung wünschen, so bauen wir Ihren Vergaser zu den nachfolgenden Konditionen gerne um.

Überprüfen Sie bitte, ob nicht schon fertige Kits für Ihr Fahrzeug lieferbar sind, da hier keine Umbedüsung notwendig ist.

Zusatzkosten für die Änderung der Basisabstimmung

- Hauptdüse: keine
- Leerlaufdüse: keine
- Leerlaufdüse: keine
- Powerjet-Düse: keine
- Hauptluftdüse: keine
- Starterdüse: keine
- Düsennadel: 50% vom Ersatzteilpreis
- Nadeldüse: 50% vom Ersatzteilpreis
- Gasschieber: 50% vom Ersatzteilpreis
- Einspritzrohr: 50% vom Ersatzteilpreis
- Chokeeinheit: 50% vom Ersatzteilpreis
- Gaszug Stellschraubensatz: 50% vom Ersatzteilpreis
- Schwimbernadelventil: 50% vom Ersatzteilpreis

Die ausgebauten Teile werden nicht mitgeliefert !

ALLE ABSTIMMUNGSTEILE SIND VOM UMTAUSCH AUSGESCHLOSSEN !

NOTIZEN

Geschäftsbedingungen

Verkaufs-, Lieferungs-, Zahlungs- und Garantiebedingungen

1. Für alle Lieferungen, auch solche aus zukünftigen Geschäftsabschlüssen gelten ausschließlich die nachstehenden Bedingungen, auch wenn im Einzelfall nicht darauf Bezug genommen wird. Hiervon abweichende Bedingungen des Käufers werden auch dann nicht rechtswirksam, wenn wir nicht ausdrücklich widersprechen. Mündliche oder fernmündliche Nebenabreden oder Änderungen des Vertrages oder der Verkaufs-, Lieferungs- und Zahlungsbedingungen haben nur Gültigkeit wenn sie vom Lieferer schriftlich bestätigt werden.
2. Unsere Angebote sind stets freibleibend. Wir übernehmen keine Gewähr dafür, daß die von uns zum Kauf angebotenen Waren auch tatsächlich und zu den genannten Preisen lieferbar werden. Abweichungen von den Abbildungen und Beschreibungen, Gewichtsangaben usw. und Irrtum behalten wir uns vor.
3. Die Lieferung erfolgt in der Regel zum vereinbarten Liefertermin, Teillieferungen sind zulässig. Bei Überschreitung des Liefertermins ist der Käufer berechtigt vom Vertrag bzw. von dem noch nicht erledigten Teil des Geschäfts zurückzutreten, wenn er zuvor eine angemessene Nachfrist gestellt hat. Ein Rücktritt vom Vertrag durch den Käufer ist bei Sonderanfertigungen nicht möglich. Unvorhergesehene Lieferungs Hindernisse, wie Fälle höherer Gewalt, Betriebsstörungen im eigenen Betrieb oder im Betrieb des Vorlieferanten oder Herstellers, Streik, Transportschwierigkeiten usw., entbinden uns von der Lieferungs pflicht. Schadenersatzansprüche des Käufers wegen verspäteter Lieferung oder Nichterfüllung sind in jedem Falle ausgeschlossen. Voraussetzung für die Lieferung ist die unbedingte Kreditwürdigkeit des Käufers. Ergeben sich nach dem Vertragsabschluß Zweifel daran, sind wir berechtigt vom Vertrag zurückzutreten. Mangelnde Kreditwürdigkeit gilt als gegeben, wenn der Käufer eine fällige Rechnung trotz Mahnung nicht bezahlt.
4. Der Versand erfolgt per Nachnahme. Von uns anerkannte Händlerkunden haben die Möglichkeit, die Rechnungsbeträge per erteilter Einzugsermächtigung abbuchen zu lassen. Der Käufer gewährleistet jederzeit ausreichende Kontodeckung. Sollte der Bankeinzug zurückgewiesen werden, hat der Käufer alle daraus entstehenden Kosten und Bearbeitungsgebühren zu zahlen. Die Gefahr geht spätestens mit der Absendung der Waren auf den Käufer über.
5. Rücksendungen, egal aus welchem Grunde, müssen grundsätzlich vorher telefonisch angekündigt werden, hierbei wird von unserer Seite aus über die Kosten des Rücktransportes entschieden.
6. Bei ersatzlosen Rücksendungen behalten wir uns den Abzug einer Wiedereinlagerungsgebühr in Höhe von 10 % vom Warenwert vor.
7. Zur Verrechnung kommen unsere am Tage der Lieferung gültigen Preise.
8. Wir behalten uns das Eigentum an sämtlichen von uns gelieferten Waren bis zur Bezahlung unserer gesamten Forderungen aus der Geschäftsverbindung vor. Das gilt auch dann, wenn der Kaufpreis für bestimmte, vom Käufer bezeichnete Warenlieferungen bezahlt ist oder die Ware weiterverkauft wurde, mithin also auch gegenüber dem Kunden unseres Kunden. Infolgedessen ist bis zur Erfüllung sämtlicher uns gegenüber dem Käufer zustehenden Ansprüche die Verpfändung oder Sicherungsübereignung der gelieferten Waren zulässig. Bei laufender Rechnung gilt das vorbehalten Eigentum als Sicherung für unsere Saldoforderung. Die Be- und Verarbeitung von uns gelieferter, noch in unserem Eigentum stehender Ware erfolgt in unserem Auftrage, ohne daß für uns Verbindlichkeiten hieraus erwachsen. Wird die von uns gelieferte Ware mit anderen Gegenständen vermischt oder verbunden, so tritt der Käufer hierdurch sein Eigentums- bzw. Miteigentumsrecht an dem vermischten Bestand oder an dem neuen Gegenstand an uns ab. Der Käufer ist verpflichtet, uns Zugriffe dritter Personen auf die unter Eigentumsvorbehalt gelieferten Waren unverzüglich unter Übersendung eines Pfändungsprotokolls sowie einer eidesstattlichen Versicherung über die Identität des gepfändeten Gegenstandes mit der gelieferten Ware anzuzeigen. Der Käufer darf die gelieferte Ware und die aus der Bearbeitung oder Verarbeitung entstehenden Sachen nur im regelmäßigen Geschäftsverkehr veräußern. Er tritt hiermit die für ihn aus der Veräußerung oder aus einem sonstigen Rechtsgrunde hinsichtlich der von uns gelieferten oder auf Grund dieser Bedingungen in sein Eigentum gelangten Waren entstandener Forderungen gegen seine Abnehmer mit ihrer Entstehung in voller Höhe sicherheitshalber mit dringlicher Wirkung mit allen Nebenrechten im voraus an uns ab. Infolgedessen ist bis zur Erfüllung sämtlicher an uns gegenüber dem Käufer zustehenden Ansprüche die Verpfändung oder Abtretung von Forderungen, insbesondere an Finanzierungsinstitute, ohne unsere schriftliche Zustimmung unzulässig. Auf unser Verlangen ist der Käufer verpflichtet, die Abtretung seinen Abnehmern bekanntzugeben. Wir können von dem Käufer jederzeit die Bekanntgabe der Kunden sowie der Höhe und des Rechtsgrundes der Forderung verlangen, auf die sich die unter Abs. 3 vereinbarte Abtretung bezieht. Der Käufer hat uns dazu diesem Zweck auch die Einsichtnahme in seine Bücher und Rechnungen zu gestatten. Wir haben die Befugnis zur Einziehung der abgetretenen Forderung, uns steht das Recht der Benachrichtigung des Schuldners des Käufers zu. Der Käufer ist jedoch ermächtigt, diese Forderung solange für uns einzuziehen, als er seinen Zahlungsverpflichtungen uns gegenüber ordnungsgemäß nachkommt. Übersteigt der Wert der uns gegebenen Sicherungen unserer Lieferungsorderungen insgesamt um mehr als 20 %, so sind wir auf Verlangen des Käufers insoweit zur Rückübertragung verpflichtet. Wir sind berechtigt, bei Zahlungsverzug oder Zahlungsschwierigkeiten des Käufers sofortige Herausgabe der noch nicht weiterverkauften Waren zu verlangen. Bis zur Herausgabe hat der Käufer die in unserem Eigentum stehenden Waren für uns getrennt von anderen Waren zu lagern, als unser Eigentum zu kennzeichnen, sich jeder Verfügung darüber zu enthalten und uns ein Verzeichnis seines Eigentums zu übergeben. Wir sind im Falle des Zahlungsverzuges des Käufers zur Rücknahme der Vorbehaltsware auch dann befugt, wenn wir den Vorbehaltskäufer den Rücktritt vom Vertrag nach § 326 Abs 1 BGB oder § 455 BGB nicht erklärt haben. Der Käufer ist verpflichtet, die Ware gegen Feuer- und Diebstahlsgefahr zu versichern und uns auf Verlangen den Abschluß der Versicherung nachzuweisen. Alle Ansprüche an den Versicherer aus diesem Verträge hinsichtlich der unter Eigentumsvorbehalt bzw. auf Kommissionsbasis gelieferten Ware gelten hierdurch als an uns abgetreten.
9. Der Käufer hat Beanstandungen unverzüglich, spätestens jedoch innerhalb von 10 Tagen nach Eingang der Ware schriftlich vorzutragen. Beschädigt angekommene Sendungen sind in erster Linie bei dem verantwortlichen Frachtführer (Post, Bahn, Spediteur etc.) zu reklamieren. Erst wenn dieser ein Verschulden unsererseits festgestellt hat, ist eine Reklamation bei uns zulässig. Durch eigenmächtig vorgenommene Eingriffe an der Ware wird unsere Haftung aufgehoben. Bei berechtigten Reklamationen hat der Käufer nur Anspruch auf Umtausch oder Reparatur nach unserem Ermessen. Unmittelbarer oder mittelbarer Schaden wird nicht ersetzt. Ansprüche wie Wandlung und Minderung, Erstattung von Arbeitslöhnen, Verzugsstrafen usw. sind ausgeschlossen. Bei berechtigten Reklamationen haften wir für Mängel nur soweit und in dem Umfang wie wir Gewährleistungsansprüche gegen den in Betracht kommenden Lieferanten bzw. Hersteller haben. Weitergehende Ersatzansprüche, gleich welcher Art, sind ausgeschlossen.
10. Garantie wird für unsere Produkte nach dem in Deutschland geltendem Recht gewährt. Produkte, die nicht für den öffentlichen Straßenverkehr zugelassen sind, dienen Ausschließlich dem Rennsport auf nicht öffentlichen Strecken, und sind von der Garantie ausgeschlossen.
11. Bei der Verwendung unserer Waren in Fahrzeugen, die im öffentlichen und im nichtöffentlichen Straßenverkehr, z.B. Sportveranstaltungen, zugelassen sind, hat der Käufer dafür Sorge zu tragen, daß alle Änderungen und Umrüstungen gemäß den gesetzlichen Bestimmungen in die Fahrzeugpapiere eingetragen werden.
12. Für alle zwischen den Vertragsparteien bestehenden Ansprüche ist Stemwede der Erfüllungsort und Bad Oeyenhausen der Gerichtsstand
13. Die rechtliche Unwirksamkeit eines Teils der vorstehenden Bedingungen ist auf die Gültigkeit des sonstigen Inhalts derselben ohne Einfluß.



GENERALIMPORT
DEUTSCHLAND-ÖSTERREICH-SCHWEIZ-BENELUX

TM 4-TAKT-FLACHSCHIEBERVERGASER
KATALOG

WWW.MIKUNI-TOPHAM.DE