



VERGASER - VERGASER KITS - ERSATZTEILE

TOPHAM G M B H
VERGASERTECHNIK

GENERALIMPORT
DEUTSCHLAND-ÖSTERREICH-SCHWEIZ-BENELUX



TM24-9



VM28-418



TM32-1



TM34-2



TM36-2



TM38-85/86

TM FLACHSCHIEBERVERGASER KATALOG

WWW.MIKUNI-TOPHAM.DE

TOPHAM VERGASERTECHNIK GMBH

Seit mehr als 15 Jahren vertreten wir, die Firma TOPHAM VERGASERTECHNIK GMBH, den japanischen Vergaserhersteller MIKUNI exklusiv in den Ländern Deutschland, Österreich, Schweiz und Benelux.

Wir, das Team von TOPHAM VERGASERTECHNIK GMBH, verfügen durch die langjährige Tätigkeit mit dem Produkt über ein großes Maß an Wissen und Erfahrung, wenn es um die Beschaffung von Vergasern und Ersatzteilen oder um die richtige Vergaserabstimmung geht.

Wir verstehen uns nicht nur als reines Handelshaus, sondern wir stellen uns den technischen Anforderungen des Produkts und wissen auch um unsere Verantwortung, wenn es um Qualität und Sicherheit geht. Unser Qualitätsmanagementsystem haben wir im Jahr 2002 zertifizieren lassen.

In der technisch gut ausgestatteten Werkstatt und auf dem hauseigenen, mit umfangreichen Messmöglichkeiten ausgestatteten Prüfstand werden die Vergaserkits, die wir Ihnen in diesem Katalog anbieten, entwickelt und erprobt.

Den interessierten Kunden erwartet bei TOPHAM VERGASERTECHNIK GMBH eine breite Angebotspalette von Vergaserkits und Ersatzteilen. Zum Service gehört selbstverständlich auch, dass alle benötigten Ersatz- und Abstimmungsteile lagermäßig vorrätig und daher schnell lieferbar sind.



INHALTSVERZEICHNIS

TM FLACHSCHIEBERVERGASER

Seite 3 - 4	TM FLACHSCHIEBERVERGASER - TECHNISCHE DATEN und ABSTIMMUNGSTEILE
Seite 5 - 6	TM FLACHSCHIEBERVERGASER - ZUBEHÖR
Seite 7 - 8	TM FLACHSCHIEBERVERGASER - ERSATZTEILE
Seite 9	BESTELLINFORMATIONEN / NOTIZEN
Seite 10	ALLGEMEINE GESCHÄFTSBEDINGUNGEN



TM24-9



TM32-1



TM38-85/86

BESTELLUNGEN

Bestellungen können Sie telefonisch, per Fax, per e-mail oder schriftlich tätigen.
 Wenn vorhanden geben Sie bei der Bestellung Ihre Kundennummer mit an.
 Wir bitten Sie möglichst mit den vorgegebenen Bestellnummern zu arbeiten.

VERSAND

Post oder UPS

ZAHLUNGSBEDINGUNGEN

Deutschland: Nachnahme, Vorkasse oder Bankeinzug / Ausland: Vorkasse

GESCHÄFTSZEITEN

MONTAG - DONNERSTAG: 9:00Uhr - 18:00Uhr

FREITAG: 9:00Uhr - 14:00Uhr

TOPHAM VERGASERTECHNIK GMBH
 ZUR QUELLGE 11
 32351 STEMWEDE - DIELINGEN
 GERMANY

TEL: (49) 5474 - 9011

FAX: (49) 5474 - 9012

Bestellungen & Preisfragen: nadine@mikuni-topham.de
 International orders & quotations: sales@mikuni-topham.de
 Technische Information: topham@mikuni-topham.de

KUNDENNUMMER:

Tragen Sie bitte Ihre Kundennummer hier ein

TM FLACHSCHIEBERVERGASER

TM-Flachschiebervergaser sind entwickelt worden um den Rundschiebervergaser in bestimmten Anwendungsbereichen abzulösen. Diese Vergaser sind dem Rundschiebervergaser in Sachen Ansprechverhalten überlegen.

Das entscheidende an diesem Vergaser ist die Schieberform. Sie ist strömungsgünstig und im unteren und mittleren Drehzahlbereich dem Rundschiebervergaser klar überlegen. Die kürzere Baulänge, ermöglicht durch den flachen Gasschieber, trägt ebenfalls dazu bei das Ansprechverhalten zu verbessern.

Diese Vergaser können sowohl an Zweitakt- als auch an Viertakt-Motoren verwendet werden.



TM24-9



VM28-418



TM32-1



TM34-2



TM36-2



TM38-85/86

Vergaser-Zubehör: siehe Seite: 5 - 6

Vergaser-Ersatzteile: siehe Explosionszeichnung auf Seite: 7 - 8

TM FLACHSCHIEBERVERGASER

TM FLACHSCHIEBERVERGASER / ABMESSUNGEN und DETAILS

Bestellnr. Vergaser	Vergaser-durchlass	Anschluss-weite vorne	Anschluss-weite hinten	Gesamtlänge	Choke-betätigung
TM24-9	24mm	31mm	44mm	75mm	rechts
VM28-418	28mm	33mm	44mm	82mm	links
TM32-1	32mm	40mm	58mm	83mm	links
TM34-2	34mm	40mm	58mm	83mm	links
TM36-2	36mm	43mm	62mm	100mm	links
TM38-85	38mm	47mm	62mm	100mm	links
TM38-86	38mm	43mm	62mm	100mm	links

BASISABSTIMMUNG

Vergaser	Hauptdüse	Leerlaufdüse	Düsenadel	Nadeldüse	Gasschieber	Nadelventil
TM24-9	190	15	5N14	Q-0 / Serie 454	3,0	2,5
VM28-418	180	15	5DP39	P-8 / Serie 175	2,5	2,5
TM32-1	250	45	5FP17	Q-2 / Serie 389	4,0	3,3
TM34-2	280	50	5FP17	Q-2 / Serie 389	4,0	3,3
TM36-2	280	50	6FJ40	Q-6 / Serie 389	4,0	3,3
TM38-85	230	22,5	6FJ41	Q-2 / Serie 389	4,0	3,5
TM38-86	230	22,5	6FJ41	Q-2 / Serie 389	4,0	3,5

ABSTIMMUNGSTEILE

Bezeichnung	Größen	Bestellnummer	Verwendung
Düsenadel	auf Anfrage	-	alle TM Vergaser
Gasschieber	siehe Hauptkatalog	-	alle TM Vergaser
Hauptdüse	50 - 200 (5er Schritte) 210 - 500 (10er Schritte) 520 - 720 (20er Schritte)	4/042-Größe	alle TM Vergaser
Leerlaufdüse	10 - 60 (2,5er Schritte) 65 - 90 (5er Schritte)	VM22/210-Größe	alle TM Vergaser
Nadeldüse - Serie 454	O-0 bis Q-8 (Schritte 0,01mm)	784-21005-Größe	TM24-9
Nadeldüse - Serie 175	O-8 bis Q-2 (Schritte 0,01mm)	VM30/46-Größe	VM28-418
Nadeldüse - Serie 389	O-0 bis R-8 (Schritte 0,01mm)	785-24001-Größe	TM32-1 / TM34-2 TM36-2 TM38-85 / TM38-86
Schwimmernadelventil	siehe Hauptkatalog	-	alle TM Vergaser

Original Abstimmungsteile von MIKUNI tragen folgende Kennzeichnung



BEI BESTELLUNG MIT GEÄNDERTER BASISABSTIMMUNG - SIEHE SEITE 9

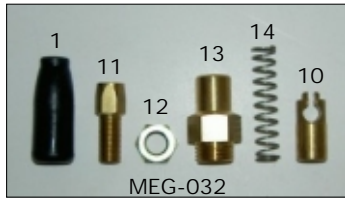
Vergaser-Zubehör: siehe Seite: 5 - 6

Vergaser-Ersatzteile: siehe Explosionszeichnung auf Seite: 7 - 8

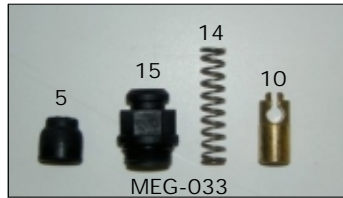
ZUBEHÖR für TM / TMX und VM VERGASER

SEILZUGCHOKE-KITS

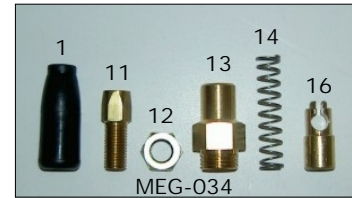
Seilzugchoke-Kits werden gegen den originalen Chokeyknopf oder Chokeyhebel am Vergaser ausgetauscht und ermöglichen die Montage eines Chokeyzugs.



MEG-032



MEG-033



MEG-034

MEG-032 / Verwendung
TM27-8006 / TM35-1 / TM38-18 TM38-27 / TM38-131 / TM38-157 TMX38-1 / TMX38-2 / TMX38-5 TM32-1 bis TM38-86 (alle) VM17-8101 / VM18-144 / VM20-151 VM30-83 bis VM44-3 (alle)

MEG-033 / Verwendung
TM30-8006 / TM32-61

MEG-034 / Verwendung
TM24-9 / VM28-418 / VM16-353 VM20-179 / VM20-273 / VM24-473 VM24-489 / VM26-606 / VM26-665 VM26-8637 / VM26-8639 / VM28-57



MEG-013

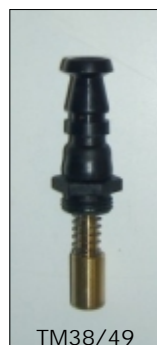
MEG-013 / Verwendung
VM20-327
Alle Mikuni Vergaser mit elektrischer Startautomatik

Pos.	Bestellnummer	Bezeichnung
1	30B1C/84	Staubkappe
2	VM20/683	Stellschraube
3	VM15/368	Kontermutter
4	VM20/601	90° Bogen
5	VM12/43	Staubkappe
6	VM13/322	Socket
7	CW2=0412	Schrauben
8	N126062	O-Ring
9	VM14/50	Feder
10	VM15SC4/85	Kolben
11	M21/14	Stellschraube
12	B30/247	Kontermutter
13	VM15/37	Verschlußschraube
14	VM16/42	Feder
15	640-12001	Verschlußschraube
16	VM15SC4/86	Kolben

CHOKEKNÖPFE



TM24/01



TM38/49



TM38/57



VM16/210



VM29/47

Bestellnummer	Gewinde	Verwendung
TM24/01	M10 x 1	VM12-8069 / VM14-8340 / VM24-489 / VM26-8637 / VM26-8639 / VM28-57 / TM24-9
TM38/49	M12 x 1	TM30-8006
TM38/57	M12 x 1	TM32-61
VM16/210	M10 x 1	VM28-418 / VM16-353 / VM20-179 / VM20-273 / VM24-473 / VM26-606 / VM26-665
VM29/47	M10 x 1	TM27-8006 / TM35-1 / TM38-18 / TM38-27 / TM38-131 / TM38-157 / TMX38-1 TMX38-2 / TMX38-5 / TM32-1 / TM34-2 / TM36-2 / TM38-85 / TM38-86 / VM17-8101 VM18-144 / VM20-151 / VM30-83 / VM32-193 / VM34-168 / VM34-275 / VM36-4 VM38-9 / VM40-4 / VM44-3

ZUBEHÖR für TM / TMX und VM VERGASER

POWER JET KITS



Diese universellen Power Jet Kits können an fast allen Vergasern nachgerüstet werden. Der Düsenhalter wird hinten am Vergasergehäuse angebracht und die Schwimmerkammer wird angebohrt um den Schlauchanschluss aufnehmen zu können.

Düsen müssen separat bestellt werden!
Bestellnummer PJ-Düsen: N102221-Größe



Pos.	Bestellnummer	Bezeichnung
1	VM38/84	Schlauch
2	990-889-004	Düsenhalter lang
3	VM38/85	Verschlußschraube
4	BZ25/26	O-Ring
5	BV32/04	O-Ring
6	VM18/53	Schlauchanschluss
7	CW2=0410	Schraube
8	VM28/323	Schelle
9	990-889-003	Düsenhalter kurz
10	TM38/93	Düsenhalter elektrisch
11	TM38/87	Magnetventil

Power Jet Düse: Bestellnummer N102221-Größe - siehe Hauptkatalog

STELLSCHRAUBEN-GASZUG

GEWINDE: M6 x 0,75



Pos.	Bestellnummer	Bezeichnung
1	30BIC/84	Staubkappe
2	VM30/77	Stellschraube lang
3	B30/247	Kontermutter
4	M21/14	Stellschraube kurz
5	M22/30	Bogen 40°
6	VM15/368	Kontermutter
7	VM20/683	Stellschraube Bogen
8	VM19/13	Bogen 100°

HAUPTDÜSENSCHLÜSSEL

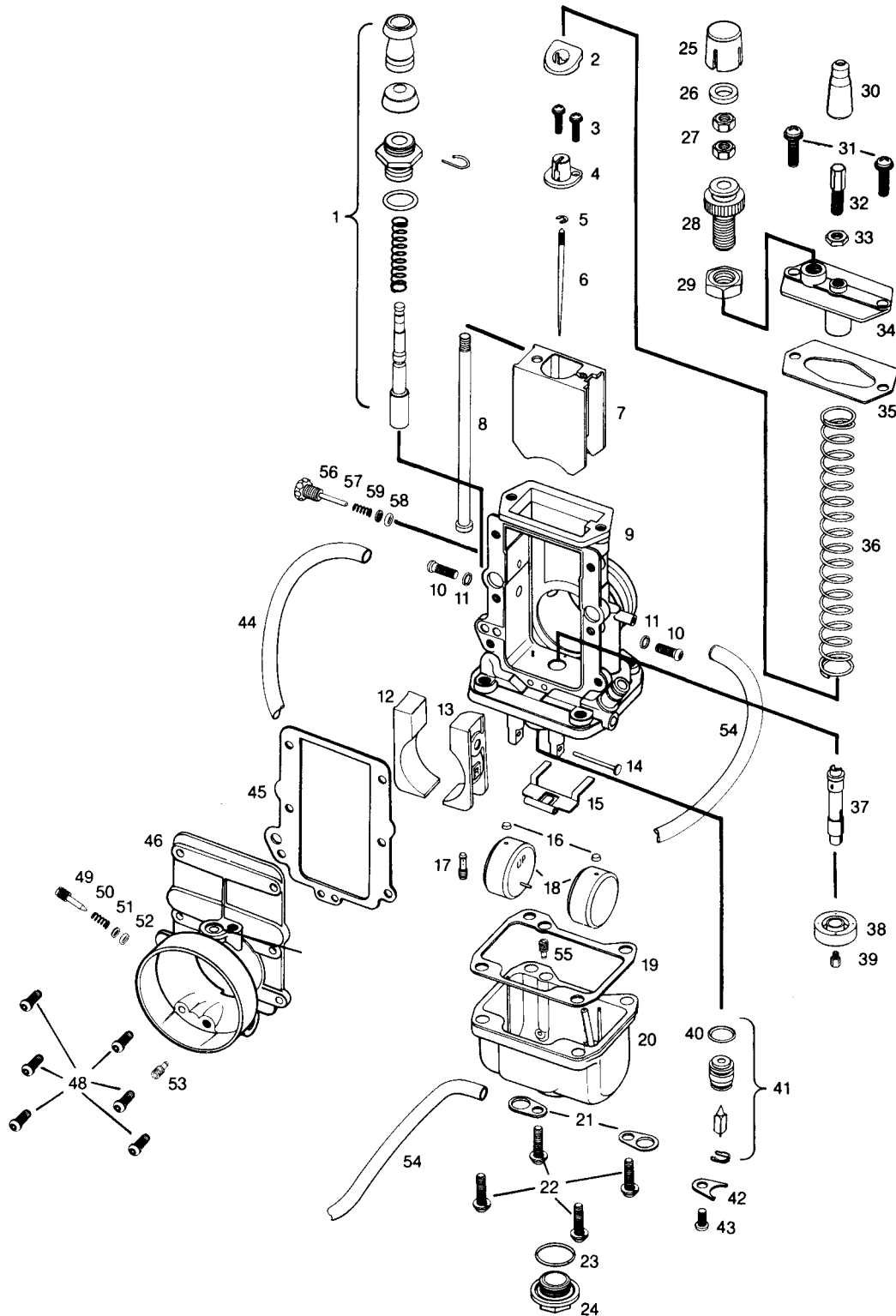
Die meisten Vergaser in diesem Katalog sind mit einer großen Ablasschraube ausgestattet, um die Hauptdüse ohne Abbau der Schwimmerkammer wechseln zu können. Mit diesem Schlüssel können teilweise schwerzugängliche Hauptdüsen, bei eingebautem Vergaser ausgetauscht werden. Die Düsenköpfe werden komplett von dem Düsen Schlüssel umfasst - ein Abrutschen ist fast unmöglich. Außerdem verhindert dieser Schlüssel ein Überdrehen der Hauptdüsen.

Gesamtlänge der Hauptdüsen Schlüssel: 22mm

Schlüssel	Düsen	MIKUNI Typ
TMP-823	Kopf: 6-Kant - 6er Schlüsselweite	4/042 M10/14
TMP-824	Kopf: Rund - 8mm Durchmesser	N100604 VM11/22
TMP-825	Kopf: Rund - 6mm Durchmesser	N102221



TM VERGASER / ERSATZTEILE



Original Abstimmungsteile von MIKUNI tragen folgende Kennzeichnung



TM VERGASER / ERSATZTEILE

TM24-9 / VM28-418 / TM32-1 / TM34-2 / TM36-2

TM38-85 / TM38-86

<u>Pos.</u>	<u>Bezeichnung</u>	<u>TM24-9</u>	<u>VM28-418</u>	<u>TM32-1/TM34-2</u>	<u>TM36-2</u>	<u>TM38-85/86</u>
1	Chokeknopf	TM24/01	VM26/116	VM29/47	VM29/47	VM29/47
2	Gaszugsicherung	VM24/791a	VM26/1046	VM28/1046	VM38/153	VM38/153
3	Schraube	CW2=2608	CW2=0310	CW2=0310	CW2=0310	CW2=0310
4	Gaszugbefestigung	VM24/790	VM28/1042	VM28/1042	VM38/152	VM38/152
5	Segering	VM18/341	VM18/341	VM18/341	VM18/341	VM18/341
6	Düsennadel	Größe angeben	Größe angeben	Größe angeben	Größe angeben	Größe angeben
7	Gasschieber	832-30005-Größe	832-33001-Größe	832-39012-Größe	832-43002-Größe	832-43011-Größe
8	Standgasschraube	nicht vorhanden	nicht lieferbar	nicht lieferbar	VM38/159	VM38/159
9	Gehäuse	nicht lieferbar	nicht lieferbar	nicht lieferbar	nicht lieferbar	nicht lieferbar
10	Schraube	VM38/132	VM38/132	VM38/132	VM38/132	VM38/132
11	U-Scheibe	VM34/274	VM34/274	VM34/274	VM34/274	VM34/274
12	Schieberführung l.	nicht lieferbar	nicht lieferbar	nicht lieferbar	nicht lieferbar	nicht lieferbar
13	Schieberführung r.	nicht lieferbar	nicht lieferbar	nicht lieferbar	nicht lieferbar	nicht lieferbar
14	Schwimmerachse	BV26/22	VM30/160	VM30/160	VM30/160	VM30/160
15	Schwimmerarm	nicht vorhanden	nicht vorhanden	VM36/15	VM36/15	VM36/15
16	Schwimmeranschlag	nicht vorhanden	VM26/42	VM26/42	VM26/42	VM26/42
17	Leerlaufdüse	VM22/210-Größe	VM22/210-Größe	VM22/210-Größe	VM22/210-Größe	VM22/210-Größe
18	Schwimmer	VM24/365	VM28/694	VM24/236	VM24/236	VM24/236
19	Dichtung	VM20/492	VM26/228	VM34/374	VM34/374	VM34/374
20	Schwimmerkammer	VM24/793c	VM26/220-Größe	TM32/02-Größe	TM32/02-Größe	TM38/138
21	Schlauchführung	nicht vorhanden	VM30/113	VM34/103	VM34/103	VM34/103
22	Schraube	CW2=0416	CW2=0416	CW2=0516	CW2=0518	CW2=0518
23	Dichtring	VM22/184	VM26/227	VM28/254	VM28/254	VM28/254
24	Ablabsschraube	VM22/185	VM28/817	VM28/253	VM28/253	VM28/253
25	Kappe	nicht vorhanden	nicht vorhanden	nicht vorhanden	VM35/40	VM35/40
26	Dichtring	nicht vorhanden	nicht vorhanden	nicht vorhanden	N138077	N138077
27	Kontermutter	nicht vorhanden	nicht vorhanden	nicht vorhanden	N2=04	N2=04
28	Stellschraube	nicht vorhanden	nicht vorhanden	nicht vorhanden	603-68001	603-68001
29	Mutter	nicht vorhanden	nicht vorhanden	nicht vorhanden	BDC36/35	BDC36/35
30	Kappe / Gaszug	VM26/46	VM26/46	VM18/228	VM18/228	VM18/228
31	Schraube	CW2=0412	CW2=0412	CW2=0412	CW2=0412	CW2=0412
32	Stellschraube	nicht vorhanden	M18F/43a	VM36/83	VM36/83	VM36/83
33	Kontermutter	nicht vorhanden	B30/247	B30/247	B30/247	B30/247
34	Schieberdeckel	776-14001a	776-15001	776-17001	776-19002	776-19001
35	Dichtung	VM24/785	VM28/1045	VM32/495	VM38/127	VM38/127
36	Feder	730-11003	730-15001	730-15004	730-16003	730-16003
37	Nadeldüse	784-21005-Größe	VM30/46-Größe	785-24001-Größe	785-24001-Größe	785-24001-Größe
38	Schottring	nicht vorhanden	VM28/429	VM34/454	VM34/454	VM34/454
39	Hauptdüse	4/042-Größe	4/042-Größe	4/042-Größe	4/042-Größe	4/042-Größe
40	O-Ring	VM24/559	VM24/559	KV/10	KV/10	KV/10
41	Nadelventil	VM24/557-Größe	VM24/557-Größe	786-46001-Größe	786-46001-Größe	786-46001-Größe
42	Halblech	VM24/560	VM24/560	VM24/560	VM24/560	VM24/560
43	Schraube	C2=0408	C2=0408	C2=0406	C2=0406	C2=0406
44	Schlauch	VM20/242	888-23008	888-24001	888-24001	888-24001
45	Dichtung	VM24/787c	VM28/1044	VM32/494	VM36/166	VM36/166
46	Trichtergehäuse	nicht lieferbar	nicht lieferbar	nicht lieferbar	nicht lieferbar	nicht lieferbar
48	Schraube	CW2=0412	CW2=0412	CW2=0412	CW2=0412	CW2=0412
49	Luftschraube	VM20/584	VM20/584	VM24/622	VM24/622	VM24/622
50	Feder	M12F/46	M12F/46	VM32/320	VM32/320	VM32/320
51	U-Scheibe	nicht vorhanden	nicht vorhanden	VM12/33	VM12/33	VM12/33
52	O-Ring	nicht vorhanden	nicht vorhanden	N133037	N133037	N133037
53	Hauptluftdüse	fest	BS30/97-Größe	BS30/97-Größe	BS30/97-Größe	BS30/97-Größe
54	Schlauch	VM20/242	888-23007	888-23014	888-23014	888-23014
55	Starterdüse	fest	VM17/1002-Größe	VM17/1002-Größe	VM17/1002-Größe	VM17/1002-Größe
56	Standgasschraube	603-27002	603-27002	603-16003	nicht vorhanden	603-16003
57	Feder	VM15/112	VM15/112	VM24/556	nicht vorhanden	VM24/556
58	O-Ring	VM14/75	VM14/75	BV32/04	nicht vorhanden	BV32/04
59	U-Scheibe	VM14/87	VM14/87	nicht vorhanden	nicht vorhanden	nicht vorhanden

Original Abstimmungsteile von MIKUNI tragen folgende Kennzeichnung



BESTELLUNG MIT GEÄNDERTER BASISABSTIMMUNG

Alle Einzelvergaser in diesem Katalog werden mit der jeweils in den Tabellen angegebenen Basisabstimmung ausgeliefert.

Sollten Sie eine andere Abstimmung wünschen, so bauen wir Ihren Vergaser zu den nachfolgenden Konditionen gerne um.

Überprüfen Sie bitte, ob nicht schon fertige Kits für Ihr Fahrzeug lieferbar sind, da hier keine Umbedüsung notwendig ist.

Zusatzkosten für die Änderung der Basisabstimmung

- Hauptdüse: keine
- Leerlaufdüse: keine
- Leerlaufdüse: keine
- Powerjet-Düse: keine
- Hauptluftdüse: keine
- Starterdüse: keine
- Düsennadel: 50% vom Ersatzteilpreis
- Nadeldüse: 50% vom Ersatzteilpreis
- Gasschieber: 50% vom Ersatzteilpreis
- Einspritzrohr: 50% vom Ersatzteilpreis
- Chokeeinheit: 50% vom Ersatzteilpreis
- Gaszug Stellschraubensatz: 50% vom Ersatzteilpreis
- Schwimbernadelventil: 50% vom Ersatzteilpreis

Die ausgebauten Teile werden nicht mitgeliefert !

ALLE ABSTIMMUNGSTEILE SIND VOM UMTAUSCH AUSGESCHLOSSEN !

NOTIZEN

Geschäftsbedingungen

Verkaufs-, Lieferungs-, Zahlungs- und Garantiebedingungen

1. Für alle Lieferungen, auch solche aus zukünftigen Geschäftsabschlüssen gelten ausschließlich die nachstehenden Bedingungen, auch wenn im Einzelfall nicht darauf Bezug genommen wird. Hiervon abweichende Bedingungen des Käufers werden auch dann nicht rechtswirksam, wenn wir nicht ausdrücklich widersprechen. Mündliche oder fernmündliche Nebenabreden oder Änderungen des Vertrages oder der Verkaufs-, Lieferungs- und Zahlungsbedingungen haben nur Gültigkeit wenn sie vom Lieferer schriftlich bestätigt werden.
2. Unsere Angebote sind stets freibleibend. Wir übernehmen keine Gewähr dafür, daß die von uns zum Kauf angebotenen Waren auch tatsächlich und zu den genannten Preisen lieferbar werden. Abweichungen von den Abbildungen und Beschreibungen, Gewichtsangaben usw. und Irrtum behalten wir uns vor.
3. Die Lieferung erfolgt in der Regel zum vereinbarten Liefertermin, Teillieferungen sind zulässig. Bei Überschreitung des Liefertermins ist der Käufer berechtigt vom Vertrag bzw. von dem noch nicht erledigten Teil des Geschäfts zurückzutreten, wenn er zuvor eine angemessene Nachfrist gestellt hat. Ein Rücktritt vom Vertrag durch den Käufer ist bei Sonderanfertigungen nicht möglich. Unvorhergesehene Lieferungs Hindernisse, wie Fälle höherer Gewalt, Betriebsstörungen im eigenen Betrieb oder im Betrieb des Vorlieferanten oder Herstellers, Streik, Transportschwierigkeiten usw., entbinden uns von der Lieferungs pflicht. Schadenersatzansprüche des Käufers wegen verspäteter Lieferung oder Nichterfüllung sind in jedem Falle ausgeschlossen. Voraussetzung für die Lieferung ist die unbedingte Kreditwürdigkeit des Käufers. Ergeben sich nach dem Vertragsabschluß Zweifel daran, sind wir berechtigt vom Vertrag zurückzutreten. Mangelnde Kreditwürdigkeit gilt als gegeben, wenn der Käufer eine fällige Rechnung trotz Mahnung nicht bezahlt.
4. Der Versand erfolgt per Nachnahme. Von uns anerkannte Händlerkunden haben die Möglichkeit, die Rechnungsbeträge per erteilter Einzugsermächtigung abbuchen zu lassen. Der Käufer gewährleistet jederzeit ausreichende Kontodeckung. Sollte der Bankeinzug zurückgewiesen werden, hat der Käufer alle daraus entstehenden Kosten und Bearbeitungsgebühren zu zahlen. Die Gefahr geht spätestens mit der Absendung der Waren auf den Käufer über.
5. Rücksendungen, egal aus welchem Grunde, müssen grundsätzlich vorher telefonisch angekündigt werden, hierbei wird von unserer Seite aus über die Kosten des Rücktransportes entschieden.
6. Bei ersatzlosen Rücksendungen behalten wir uns den Abzug einer Wiedereinlagerungsgebühr in Höhe von 10 % vom Warenwert vor.
7. Zur Verrechnung kommen unsere am Tage der Lieferung gültigen Preise.
8. Wir behalten uns das Eigentum an sämtlichen von uns gelieferten Waren bis zur Bezahlung unserer gesamten Forderungen aus der Geschäftsverbindung vor. Das gilt auch dann, wenn der Kaufpreis für bestimmte, vom Käufer bezeichnete Warenlieferungen bezahlt ist oder die Ware weiterverkauft wurde, mithin also auch gegenüber dem Kunden unseres Kunden. Infolgedessen ist bis zur Erfüllung sämtlicher uns gegenüber dem Käufer zustehenden Ansprüche die Verpfändung oder Sicherungsübereignung der gelieferten Waren zulässig. Bei laufender Rechnung gilt das vorbehalten Eigentum als Sicherung für unsere Saldoforderung. Die Be- und Verarbeitung von uns gelieferter, noch in unserem Eigentum stehender Ware erfolgt in unserem Auftrage, ohne daß für uns Verbindlichkeiten hieraus erwachsen. Wird die von uns gelieferte Ware mit anderen Gegenständen vermischt oder verbunden, so tritt der Käufer hierdurch sein Eigentums- bzw. Miteigentumsrecht an dem vermischten Bestand oder an dem neuen Gegenstand an uns ab. Der Käufer ist verpflichtet, uns Zugriffe dritter Personen auf die unter Eigentumsvorbehalt gelieferten Waren unverzüglich unter Übersendung eines Pfändungsprotokolls sowie einer eidesstattlichen Versicherung über die Identität des gepfändeten Gegenstandes mit der gelieferten Ware anzuzeigen. Der Käufer darf die gelieferte Ware und die aus der Bearbeitung oder Verarbeitung entstehenden Sachen nur im regelmäßigen Geschäftsverkehr veräußern. Er tritt hiermit die für ihn aus der Veräußerung oder aus einem sonstigen Rechtsgrunde hinsichtlich der von uns gelieferten oder auf Grund dieser Bedingungen in sein Eigentum gelangten Waren entstandener Forderungen gegen seine Abnehmer mit ihrer Entstehung in voller Höhe sicherheitshalber mit dringlicher Wirkung mit allen Nebenrechten im voraus an uns ab. Infolgedessen ist bis zur Erfüllung sämtlicher an uns gegenüber dem Käufer zustehenden Ansprüche die Verpfändung oder Abtretung von Forderungen, insbesondere an Finanzierungsinstitute, ohne unsere schriftliche Zustimmung unzulässig. Auf unser Verlangen ist der Käufer verpflichtet, die Abtretung seinen Abnehmern bekanntzugeben. Wir können von dem Käufer jederzeit die Bekanntgabe der Kunden sowie der Höhe und des Rechtsgrundes der Forderung verlangen, auf die sich die unter Abs. 3 vereinbarte Abtretung bezieht. Der Käufer hat uns dazu diesem Zweck auch die Einsichtnahme in seine Bücher und Rechnungen zu gestatten. Wir haben die Befugnis zur Einziehung der abgetretenen Forderung, uns steht das Recht der Benachrichtigung des Schuldners des Käufers zu. Der Käufer ist jedoch ermächtigt, diese Forderung solange für uns einzuziehen, als er seinen Zahlungsverpflichtungen uns gegenüber ordnungsgemäß nachkommt. Übersteigt der Wert der uns gegebenen Sicherungen unserer Lieferungs forderungen insgesamt um mehr als 20 %, so sind wir auf Verlangen des Käufers insoweit zur Rückübertragung verpflichtet. Wir sind berechtigt, bei Zahlungsverzug oder Zahlungsschwierigkeiten des Käufers sofortige Herausgabe der noch nicht weiterverkauften Waren zu verlangen. Bis zur Herausgabe hat der Käufer die in unserem Eigentum stehenden Waren für uns getrennt von anderen Waren zu lagern, als unser Eigentum zu kennzeichnen, sich jeder Verfügung darüber zu enthalten und uns ein Verzeichnis seines Eigentums zu übergeben. Wir sind Im Falle des Zahlungsverzuges des Käufers zur Rücknahme der Vorbehaltsware auch dann befugt, wenn wir den Vorbehaltskäufer den Rücktritt vom Vertrag nach § 326 Abs 1 BGB oder § 455 BGB nicht erklärt haben. Der Käufer ist verpflichtet, die Ware gegen Feuer- und Diebstahlsgefahr zu versichern und uns auf Verlangen den Abschluß der Versicherung nachzuweisen. Alle Ansprüche an den Versicherer aus diesem Verträge hinsichtlich der unter Eigentumsvorbehalt bzw. auf Kommissionsbasis gelieferten Ware gelten hierdurch als an uns abgetreten.
9. Der Käufer hat Beanstandungen unverzüglich, spätestens jedoch innerhalb von 10 Tagen nach Eingang der Ware schriftlich vorzutragen. Beschädigt angekommene Sendungen sind in erster Linie bei dem verantwortlichen Frachtführer (Post, Bahn, Spediteur etc.) zu reklamieren. Erst wenn dieser ein Verschulden unsererseits festgestellt hat, ist eine Reklamation bei uns zulässig. Durch eigenmächtig vorgenommene Eingriffe an der Ware wird unsere Haftung aufgehoben. Bei berechtigten Reklamationen hat der Käufer nur Anspruch auf Umtausch oder Reparatur nach unserem Ermessen. Unmittelbarer oder mittelbarer Schaden wird nicht ersetzt. Ansprüche wie Wandlung und Minderung, Erstattung von Arbeitslöhnen, Verzugsstrafen usw. sind ausgeschlossen. Bei berechtigten Reklamationen haften wir für Mängel nur soweit und in dem Umfang wie wir Gewährleistungsansprüche gegen den in Betracht kommenden Lieferanten bzw. Hersteller haben. Weitergehende Ersatzansprüche, gleich welcher Art, sind ausgeschlossen.
10. Garantie wird für unsere Produkte nach dem in Deutschland geltendem Recht gewährt. Produkte, die nicht für den öffentlichen Straßenverkehr zugelassen sind, dienen Ausschließlich dem Rennsport auf nicht öffentlichen Strecken, und sind von der Garantie ausgeschlossen.
11. Bei der Verwendung unserer Waren in Fahrzeugen, die im öffentlichen und im nichtöffentlichen Straßenverkehr, z.B. Sportveranstaltungen, zugelassen sind, hat der Käufer dafür Sorge zu tragen, daß alle Änderungen und Umrüstungen gemäß den gesetzlichen Bestimmungen in die Fahrzeugpapiere eingetragen werden.
12. Für alle zwischen den Vertragsparteien bestehenden Ansprüche ist Sternwede der Erfüllungsort und Bad Oeyenhausen der Gerichtsstand
13. Die rechtliche Unwirksamkeit eines Teils der vorstehenden Bedingungen ist auf die Gültigkeit des sonstigen Inhalts derselben ohne Einfluß.



GENERALIMPORT
DEUTSCHLAND-ÖSTERREICH-SCHWEIZ-BENELUX

TM FLACHSCHIEBERVERGASER
KATALOG

WWW.MIKUNI-TOPHAM.DE