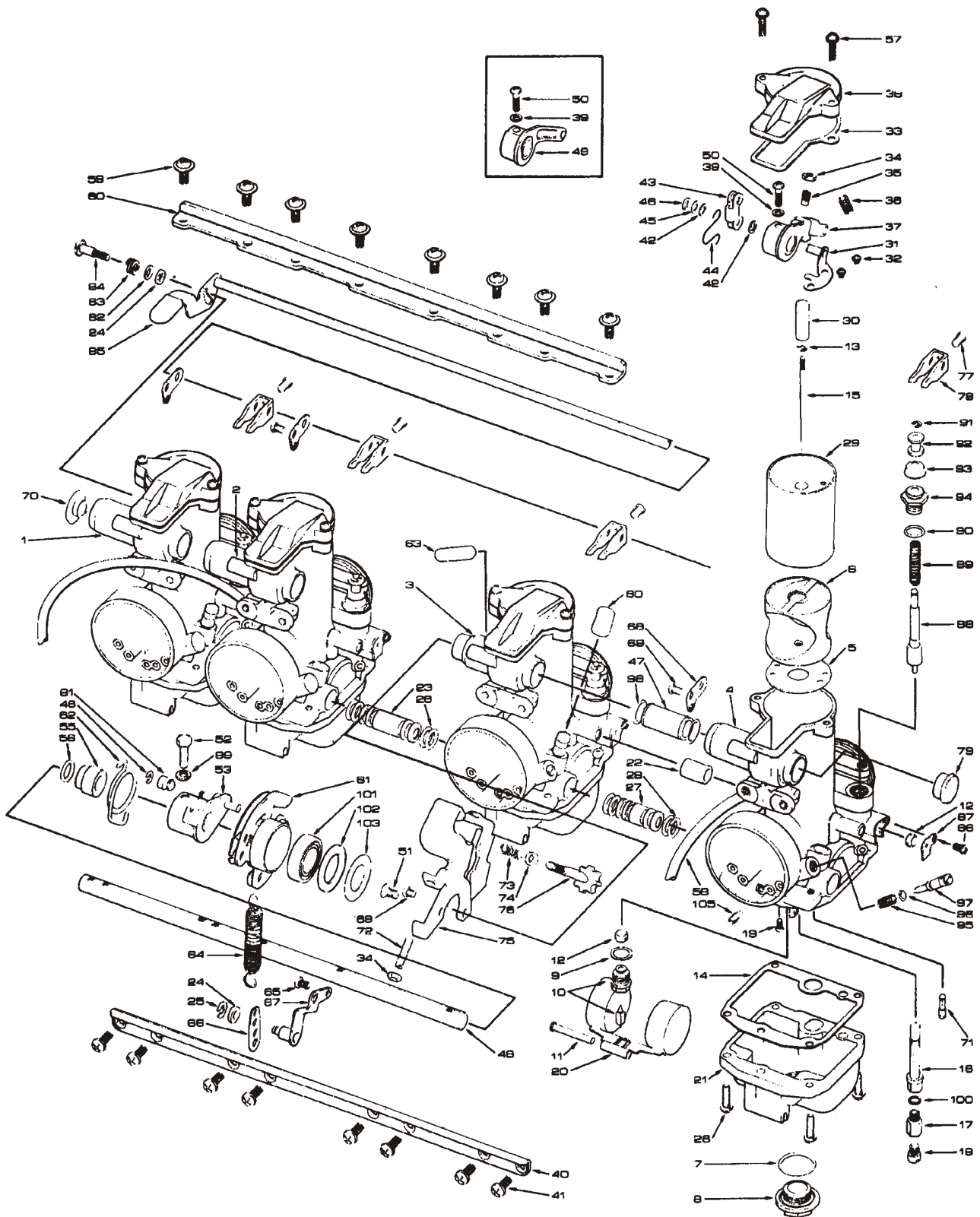


VM33 SMOOTHBORE VERGASER / ERSATZTEILE



Originale MIKUNI Abstimmungsteile tragen folgende Kennzeichnung



VM33 SMOOTHBORE VERGASER / ERSATZTEILE

<u>Pos.</u>	<u>Bestellnummer</u>	<u>Bezeichnung</u>	<u>Pos.</u>	<u>Bestellnummer</u>	<u>Bezeichnung</u>
1	nicht lieferbar	Vergasergehäuse	51	C5-0510	Schraube
2	nicht lieferbar	Vergasergehäuse	52	VM28/230	Schraube
3	nicht lieferbar	Vergasergehäuse	53	VM33/26	Nehmerhebel
4	nicht lieferbar	Vergasergehäuse	55	VM33/68a	Hülse
5	VM33/31	Dichtung	56	VM28/403	Filzring
6	VM33/20	Venturiblock	59	N138186	Schraube
7	BN042/64	O-Ring	60	VM33/67	Leiste
8	VM33/77	Ablaßschraube	62	VM33/35	Feder
9	B34/52-0,5	Dichtring	63	N148013	Verschlußkappe
10	N122032-Größe	Schwimmernadelventil	64	VM22/349	Feder
11	VM30/160	Schwimmerwelle	65	C2-0508-B	Schraube
12	VM18/233	Sieb	66	VM33/34	Halterblech
13	VM20/369	Segering	67	VM33/23	Halterblech
14	VM30/257	Dichtung	68	VM33/58	Halterblech
15	J8-Größe	Düsennadel	69	C2-0408-B	Schraube
16	VM29/16-Größe	Nadeldüse	70	VM33/63	Verschlußkappe
17	697-05001a	Hauptdüsenhalter	71	VM22/210-Größe	Leerlaufdüse
18	N100604-Größe	Hauptdüse	72	N138049a	Anschlagschraube
19	C6=0307	Schraube	73	N110209	Feder
20	VM26/260	Schwimmer	74	N141217	U-Scheibe
21	VM29/20-100	Schwimmerkammer	75	VM33/43	Bowdenzughalter
22	888-36003a	Schlauch	76	603-25001a	Standgasschraube
23	792-20008	Kraftstoffrohr	77	N158052	Schraube
24	VM28/268	U-Scheibe	78	VM26/435	Hebel
25	BN38/135	Segering	79	VM33/70	Verschlußkappe
26	CW2=0416-B	Schraube	80	VM33/72	Verschlußkappe
27	792-20007	Kraftstoffrohr	81	VM24/532	Hülse
28	BV30/40	O-Ring	82	VM28/449	U-Scheibe
29	832-39003-Größe	Gasschieber	83	VM28/293	Feder
30	VM33/60	Nadelsicherung	84	VM28/269	Schraube
31	VM33/71	Schieberplatte	85	VM33/56a	Chokewelle
32	CW2=0305	Schraube	86	C2-0306-B	Schraube
33	VM33/32	Dichtung	87	VM33/59	Deckel
34	N138050	Kontermutter	88	VM34/510	Chokekolben
35	VM33/21	Einstellschraube	89	VM16/42a	Feder
36	730-06005	Feder	90	VM18/249	Dichtring
37	VM33/64	Schieberhebel	91	KP/13	Segering
38	776-39001	Schieberdeckel	92	VM28/450	Hülse
39	W4-04-0	Federring	93	VM20/455	Staubkappe
40	VM33/75	Leiste	94	VM28/359	Führungsmutter
41	C2-0512-B	Schraube	95	M12F/46a	Feder
42	B401/10	Anlaufscheibe	96	VM14/75	O-Ring
43	VM33/45	Gelenk	97	VM26/287	Luftschraube
44	VM33/49	Feder	98	OS/05b	O-Ring
45	M10/56	U-Scheibe	99	W4-05	Federring
46	BSW28/70	Segering	100	BV32/196	U-Scheibe
47	813-28001	Schutzrohr	101	VM33/61	Lager
48	700-17003a	Schieberwelle	102	VM33/37	Filzring
49	VM33/52a	Schieberhebel (fest)	103	946-17001	U-Scheibe
50	VM33/73	Schraube	105	BS30-97-Größe	Luftdüse

ABSTIMMUNGSTEILE

<u>Bezeichnung</u>	<u>Größen</u>	<u>Bestellnummer</u>
Düsennadel	Auf Anfrage	J8-Größe
Hauptdüse	50 - 190 (Schritte 2,5)	N100604-Größe
Hauptluftdüse	0,5 - 2,0 (Schritte 0,1)	BS30/97-Größe
Leerlaufdüse	10 - 60 (Schritte 2,5)	VM22/210-Größe
Nadeldüse	O-6 / O-8	VM29/16-Größe
Schwimmernadelventil	1,5 / 2,0 / 2,3 / 2,5 / 2,8	N122032-Größe

Originale MIKUNI Abstimmungsteile tragen folgende Kennzeichnung

