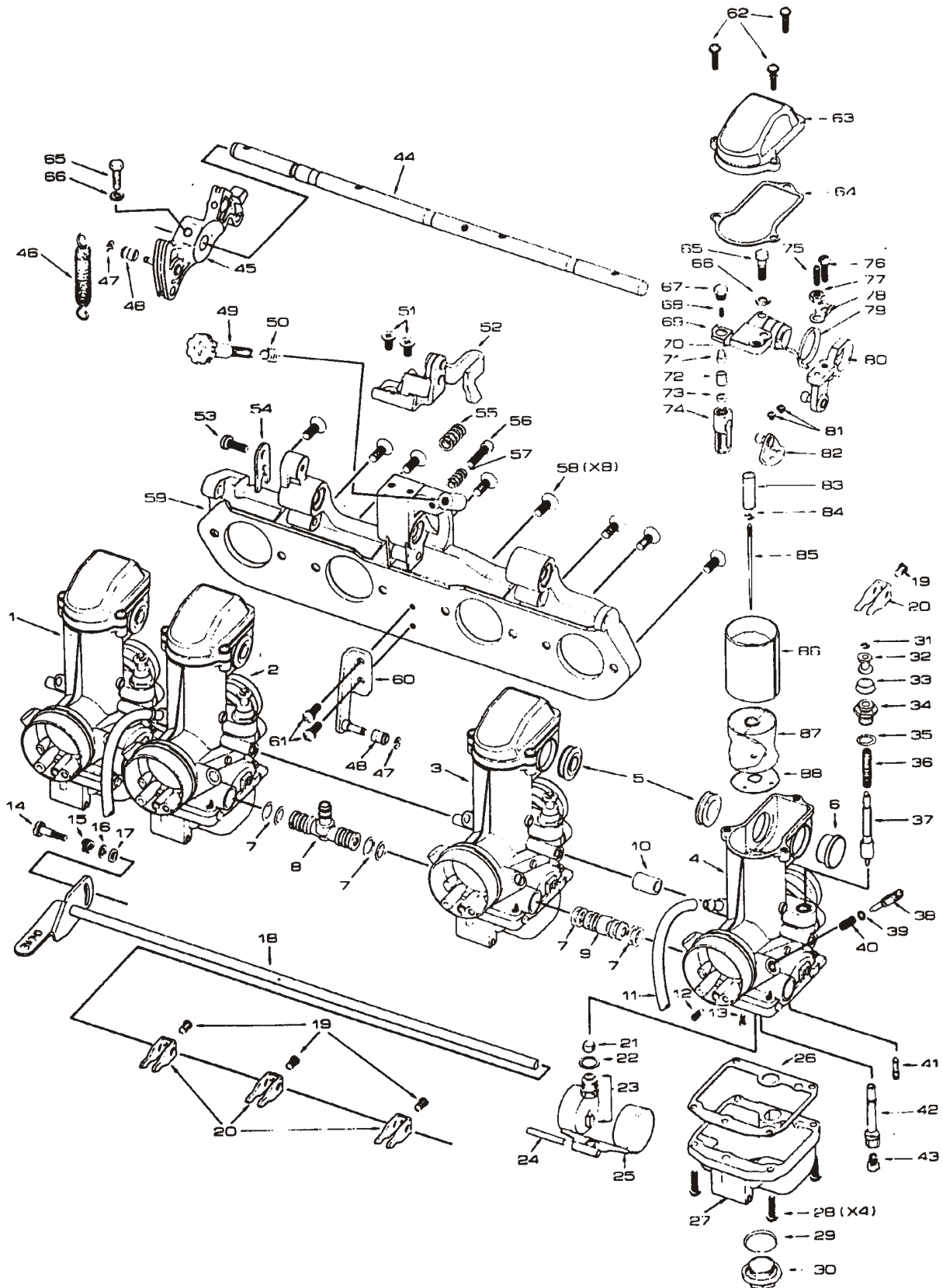


VM29 SMOOTHBORE VERGASER / ERSATZTEILE



Originale MIKUNI Abstimmungsteile tragen folgende Kennzeichnung



VM29 SMOOTHBORE VERGASER / ERSATZTEILE

<u>Pos.</u>	<u>Bestellnummer</u>	<u>Bezeichnung</u>	<u>Pos.</u>	<u>Bestellnummer</u>	<u>Bezeichnung</u>
1	nicht lieferbar	Vergasergehäuse	45	VM24/533	Umlenkrolle
2	nicht lieferbar	Vergasergehäuse	46	VM24/536	Feder
3	nicht lieferbar	Vergasergehäuse	47	BSW28/70	Segering
4	nicht lieferbar	Vergasergehäuse	48	VM24/532	Hülse
5	VM24/489	Wellendichtring	49	VM26/436	Standgasschraube
6	VM28/559	Verschlusskappe	50	BNO42/31	Feder
7	BV30/40	O-Ring	51	C5=0510	Schraube
8	VM26/268	Kraftstoffzufuhr	52	VM24/466	Bowdenzughalter
9	VM26/269	Kraftstoffrohr	53	CW2=0514-B	Schraube
10	VM26/308	Schlauch	54	VM28/498	Blech
11	VM15/217	Schlauch	55	BN38/341	Feder
12	BS30/97-Größe	Hauptluftdüse	56	N115053	Schraube
13	CW2=0307	Schraube	57	N110209	Feder
14	VM28/269	Schraube	58	C5=0614	Schraube
15	VM28/293	Federring	59	VM24/460	Platte
16	VM28/449	U-Scheibe	60	VM24/513	Federhalter
17	VM28/268	Anlaufscheibe	61	CW2=0514-B	Schraube
18	VM24/462	Chokewelle	62	CW2=0414	Schraube
19	VM28/360	Klemmschraube	63	VM24/507	Schieberdeckel
20	VM26/435	Chokehebel	64	VM28/549	Dichtung
21	VM18/233	Sieb	65	VM28/230	Schraube
22	B34/52-0,5	Dichtring	66	W4=05-B	Federring
23	N122032-Größe	Schwimmernadelventil	67	VM29/04	Verschlusschraube
24	BV26/22	Schwimmerwelle	68	B21/29	Feder
25	VM26/260	Schwimmer	69	VM28/233	Sicherungsblech
26	VM26/258	Dichtung	70	VM28/554	Geberhebel
27	VM29/20-100	Schwimmerkammer	71	VM28/195	Kugelpfanne
28	CW2=0416-B	Schraube	72	VM29/05	Stift
29	VM28/254	O-Ring	73	VM29/06	Platte
30	VM28/253	Ablaßschraube	74	VM29/07	Verbindung
31	KP/13	Segering	75	VM28/593	Einstellschraube
32	VM28/450	Hülse	76	B2=0416	Schraube
33	VM20/455	Staubkappe	77	N3=05	Mutter
34	VM28/359	Führungsmutter	78	VM28/594	Sicherungsblech
35	VM18/249	Dichtring	79	VM28/592	Spannfeder
36	VM16/42a	Feder	80	VM29/17	Nehmerhebel
37	VM24/510	Chokekolben	81	CW2=0305	Schraube
38	VM26/288	Luftschraube	82	VM29/08	Kugelpfanne
39	VM14/75	O-Ring	83	VM29/14	Nadelsicherung
40	M12F/46a	Feder	84	VM30/369	Segering
41	VM22/210-Größe	Leerlaufdüse	85	J8-Größe	Düsennadel
42	VM29/16-Größe	Nadeldüse	86	VM29/15-Größe	Gasschieber
43	N100604-Größe	Hauptdüse	87	VM29/10	Venturiblock
44	VM29/11	Gasschieberwelle	88	VM29/13	Dichtung

ABSTIMMUNGSTEILE

Bezeichnung	Größen	Bestellnummer
Düsennadel	Auf Anfrage	J8-Größe
Hauptluftdüse	0,5 - 2,0 (Schritte 0,1)	BS30/97-Größe
Hauptdüse	50 - 190 (Schritte 2,5)	N100604-Größe
Leerlaufdüse	10 - 60 (Schritte 2,5)	VM22/210-Größe
Nadeldüse	O-6 / O-8	VM29/16-Größe
Schwimmernadelventil	1,5 / 2,0 / 2,3 / 2,5 / 2,8	N122032-Größe

Originale MIKUNI Abstimmungsteile tragen folgende Kennzeichnung

