

MIKUNI

VERGASER - VERGASER KITS - ERSATZTEILE

TOPHAM G M B H
VERGASERTECHNIK

GENERALIMPORT
DEUTSCHLAND-ÖSTERREICH-SCHWEIZ-BENELUX



VM RUNDSCHIEBERVERGASER KATALOG

WWW.MIKUNI-TOPHAM.DE

TOPHAM VERGASERTECHNIK GMBH

Seit mehr als 15 Jahren vertreten wir, die Firma TOPHAM VERGASERTECHNIK GMBH, den japanischen Vergaserhersteller MIKUNI exklusiv in den Ländern Deutschland, Österreich, Schweiz und Benelux.

Wir, das Team von TOPHAM VERGASERTECHNIK GMBH, verfügen durch die langjährige Tätigkeit mit dem Produkt über ein großes Maß an Wissen und Erfahrung, wenn es um die Beschaffung von Vergasern und Ersatzteilen oder um die richtige Vergaserabstimmung geht.

Wir verstehen uns nicht nur als reines Handelshaus, sondern wir stellen uns den technischen Anforderungen des Produkts und wissen auch um unsere Verantwortung, wenn es um Qualität und Sicherheit geht. Unser Qualitätsmanagementsystem haben wir im Jahr 2002 zertifizieren lassen.

In der technisch gut ausgestatteten Werkstatt und auf dem hauseigenen, mit umfangreichen Messmöglichkeiten ausgestatteten Prüfstand werden die Vergaserkits, die wir Ihnen in diesem Katalog anbieten, entwickelt und erprobt.

Den interessierten Kunden erwartet bei TOPHAM VERGASERTECHNIK GMBH eine breite Angebotspalette von Vergaserkits und Ersatzteilen. Zum Service gehört selbstverständlich auch, dass alle benötigten Ersatz- und Abstimmungsteile lagermäßig vorrätig und daher schnell lieferbar sind.



INHALTSVERZEICHNIS

VM RUNDSCHIEBERVERGASER

Seite 3 - 4	VM RUNDSCHIEBERVERGASER - ABBILDUNGEN
Seite 5 - 6	VM RUNDSCHIEBERVERGASER - TECHNISCHE DATEN und ABSTIMMUNGSTEILE
Seite 7 - 8	VM RUNDSCHIEBERVERGASER - ZUBEHÖR
Seite 9 - 14	VM RUNDSCHIEBERVERGASER - ERSATZTEILE
Seite 15	BESTELLINFORMATIONEN / NOTIZEN
Seite 16	ALLGEMEINE GESCHÄFTSBEDINGUNGEN



VM18-144



VM20-273



VM24-489



VM26-8639



VM30-83



VM32-33



VM38-9



VM40-4

BESTELLUNGEN

Bestellungen können Sie telefonisch, per Fax, per e-mail oder schriftlich tätigen.
 Wenn vorhanden geben Sie bei der Bestellung Ihre Kundennummer mit an.
 Wir bitten Sie möglichst mit den vorgegebenen Bestellnummern zu arbeiten.

VERSAND

Post oder UPS

ZAHLUNGSBEDINGUNGEN

Deutschland: Nachnahme, Vorkasse oder Bankeinzug / Ausland: Vorkasse

GESCHÄFTSZEITEN

MONTAG - DONNERSTAG: 9:00Uhr - 18:00Uhr

FREITAG: 9:00Uhr - 14:00Uhr

TOPHAM VERGASERTECHNIK GMBH
 ZUR QUELLGE 11
 32351 STEMWEDE - DIELINGEN
 GERMANY

TEL: (49) 5474 - 9011

FAX: (49) 5474 - 9012

Bestellungen & Preisfragen: nadine@mikuni-topham.de
 International orders & quotations: sales@mikuni-topham.de
 Technische Information: topham@mikuni-topham.de

KUNDENNUMMER:

Tragen Sie bitte Ihre Kundennummer hier ein

VM RUNDSCHIEBERVERGASER

Seit es Flachschiebervergaser auf dem Markt gibt, finden VM Rundschiebervergaser von Mikuni, obwohl sie eine deutlich kostengünstigere Alternative zur Leistungssteigerung gegenüber dem Serienvergaser bieten, immer weniger Verwendung.

VM Rundschiebervergaser werden heute noch gerne bei Classic Motorrädern oder Kleinvolumigen Zweitaktmotoren eingesetzt.

Die VM Rundschiebervergaser können sowohl für Viertakt- als auch für Zweitakt-Motoren verwendet werden.



VM12-8069



VM13-83



VM14-8340



VM16-353



VM17-8101



VM18-144



VM20-151



VM20-179



VM20-273



VM20-327



VM24-473

Vergaser-Zubehör siehe Seite: 7 - 8

Vergaser-Ersatzteile siehe Explosionszeichnung auf Seite: 9 - 14

VM RUNDSCHIEBERVERGASER



Vergaser-Zubehör siehe Seite: 7 - 8
Vergaser-Ersatzteile siehe Explosionszeichnung auf Seite: 9 - 14

VM RUNDSCHIEBERVERGASER

VM RUNDSCHIEBERVERGASER / ABMESSUNGEN und DETAILS

Bestellnr. Vergaser	Vergaser-durchlass	Anschluss-vorne	Anschluss-weite hinten	Gesamtlänge	Choke-betätigung
VM12-8069	12mm	42mm Lochabstand	28mm	57mm	links
VM13-83	13mm	20mm Innendurchmesser	20mm	69mm	oben
VM14-8340	14mm	42mm Lochabstand	28mm	57mm	links
VM16-353	16mm	42mm Lochabstand	28mm	56mm	links
VM17-8101	17mm	23mm Innendurchmesser	32mm	67mm	links
VM18-144	18mm	23mm Außendurchmesser	32mm	67mm	links
VM20-151	20mm	26mm Innendurchmesser	35mm	67mm	links
VM20-179	20mm	50mm Lochabstand	43mm	66mm	links
VM20-273	20mm	50mm Lochabstand	43mm	66mm	links
VM20-327	20mm	29mm Außendurchmesser	39mm	82mm	rechts
VM24-473	24mm	50mm Lochabstand	43mm	65mm	links
VM24-489	24mm	35mm Außendurchmesser	43mm	79mm	links
VM26-606	26mm	35mm Außendurchmesser	43mm	84mm	links
VM26-665	26mm	35mm Außendurchmesser	43mm	84mm	links
VM26-8637	26mm	35mm Außendurchmesser	44mm	93mm	rechts
VM26-8639	26mm	35mm Außendurchmesser	44mm	93mm	links
VM28-57	28mm	35mm Außendurchmesser	44mm	93mm	links
VM30-83	30mm	40mm Außendurchmesser	58mm	92mm	links
VM32-33	32mm	40mm Außendurchmesser	58mm	102mm	links
VM32-193	32mm	40mm Außendurchmesser	58mm	102mm	links
VM34-168	34mm	40mm Außendurchmesser	58mm	93mm	links
VM34-275	34mm	40mm Außendurchmesser	58mm	93mm	links
VM36-4	36mm	43mm Außendurchmesser	62mm	116mm	links
VM38-9	38mm	43mm Außendurchmesser	62mm	116mm	links
VM40-4	40mm	52mm Außendurchmesser	70mm	116mm	links
VM44-3	44mm	52mm Außendurchmesser	70mm	116mm	links

BASISABSTIMMUNG

Vergaser	Hauptdüse	Leerlaufdüse	Düsennadel	Nadeldüse	Gasschieber	Nadelventil
VM12-8069	57,5	20	3D16	E-0 / Serie 278	2,0	1,2
VM13-83	62,5	40	3J2	E-8 / Serie 295	2,0	fest
VM14-8340	72,5	15	3E2	E-7 / Serie 325	2,0	1,2
VM16-353	140	32,5	3CN2	F-2 / Serie 110	2,0	1,5
VM17-8101	65	30	4D2	O-0 / Serie 145	2,5	1,5
VM18-144	70	30	4F18	O-0 / Serie 145	1,0	1,5
VM20-151	65	30	4DH11	O-6 / Serie 145	2,5	1,5
VM20-179	150	35	4DH7	O-6 / Serie 239	1,5	1,5
VM20-273	180	22,5	4J13	O-6 / Serie 239	2,0	1,5
VM20-327	80	35	3CK1	D-8 / Serie 426	3,0	2,0
VM24-473	145	30	4I4	O-2 / Serie 249	2,0	2,5
VM24-489	210	30	5I14	N-8 / Serie 332	2,0	2,5
VM26-606	190	22,5	5E75	O-2 / Serie 332	1,5	2,5
VM26-665	170	35	4J13	O-0 / Serie 249	1,5	2,5
VM26-8637	150	30	5C23	O-2 / Serie 182	2,0	2,5
VM26-8639	160	40	5C23	O-3 / Serie 182	2,0	2,5
VM28-57	170	40	5DP39	N-8 / Serie 169	2,5	2,5
VM30-83	250	40	6F5	P-5 / Serie 159	2,5	3,3
VM32-33	200	35	6DP17	Q-6 / Serie 159	3,0	3,3
VM32-193	200	35	6DP17	Q-6 / Serie 159	3,0	3,3
VM34-168	260	35	6DH4	Q-2 / Serie 159	2,5	3,3
VM34-275	260	35	6DH4	Q-2 / Serie 159	2,5	3,3
VM36-4	310	35	6FJ6	Q-5 / Serie 159	2,5	3,3
VM38-9	330	30	6DP1	Q-2 / Serie 166	2,5	3,3
VM40-4	310	35	7F7	AA-5 / Serie 224	2,5	3,3
VM44-3	310	35	7F7	AA-5 / Serie 224	2,5	3,3

BEI BESTELLUNG MIT GEÄNDERTER BASISABSTIMMUNG SIEHE SEITE: 15
 Vergaser-Ersatzteile siehe Explosionszeichnung auf Seite: 9 - 14

VM RUNDSCHIEBERVERGASER

ABSTIMMUNGSTEILE

Bezeichnung	Größen	Bestellnummer	Verwendung
Düsennadel	auf Anfrage	-	alle VM Vergaser
Gasschieber	siehe Hauptkatalog	-	alle VM Vergaser
Hauptdüse	50 - 200 (5er Schritte) 210 - 500 (10er Schritte) 520 - 720 (20er Schritte)	4/042-Größe	VM16-353/VM17-8101 VM18-144/VM20-151 VM20-273/VM20-179 VM24-473/VM24-489 VM26-606/VM26-665 VM26-8637/VM26-8639 VM28-57 / VM30-83 VM32-33 / VM32-193 VM34-168 / VM34-275 VM36-4 / VM38-9 VM40-4 / VM44-3
Hauptdüse	30 - 190 (2,5er Schritte)	N102221-Größe	VM13-83
Hauptdüse	50 - 190 (2,5er Schritte)	N100604-Größe	VM12-8069/VM14-8340
Hauptdüse	50 - 150 (2,5er Schritte)	VM11/22-Größe	VM20-327
Leerlaufdüse	10 - 60 (2,5er Schritte) 60 - 95 (5er Schritte)	VM22/210-Größe	VM17-8101/VM18-144 VM20-151/VM26-8637 VM26-8639/VM28-57 VM30-83/VM32-33 VM32-193 /VM34-168 VM34-275 /VM36-4 VM38-9/VM40-4/VM44-3
Leerlaufdüse	15 - 40 (2,5er Schritte)	M28/1001-Größe	VM12-8069/VM14-8340 VM16-353/VM20-179 VM20-273/VM24-473 VM24-489/VM26-606 VM26-665
Leerlaufdüse	30 - 150 (2,5er Schritte)	N100606-Größe	VM13-83
Leerlaufdüse	15 - 50 (2,5er Schritte)	VM13/352-Größe	VM20-327
Nadeldüse	E-6 bis F-6 (Schritte 0,01mm)	VM13/21-Größe	VM16-353
Nadeldüse	N-6 bis O-6 (Schritte 0,01mm)	VM15H1/17-Größe	VM17-8101/VM18-144 VM20-151
Nadeldüse	N-0 bis R-0 (Schritte 0,01mm)	VM34/05-Größe	VM30-83/VM32-33 VM32-193/VM34-168 VM34-275/VM36-4
Nadeldüse - Serie 166	O-8 bis R-8 (Schritte 0,01mm)	VM34/17-Größe	VM38-9
Nadeldüse - Serie 16	N-6 bis Q-8 (Schritte 0,01mm)	VM30/38-Größe	VM28-57
Nadeldüse - Serie 182	O-2 bis P-8 (Schritte 0,01mm)	VM28/86-Größe	VM26-8637/VM26-8639
Nadeldüse - Serie 224	AA-0 bis CC-5 (Schritte 0,025mm)	VM44/10-Größe	VM40-4/VM44-3
Nadeldüse - Serie 239	N-2 bis P-2 (Schritte 0,01mm)	VM22/294-Größe	VM20-273/VM20-179
Nadeldüse - Serie 249	N-8 bis P-8 (Schritte 0,01mm)	VM22/313-Größe	VM24-473/VM26-665
Nadeldüse - Serie 278	E-0 bis E-8 (Schritte 0,01mm)	VM12/95-Größe	VM12-8069
Nadeldüse - Serie 295	E-6 bis F-0 (Schritte 0,01mm)	VM13/151-Größe	VM13-83
Nadeldüse - Serie 332	N-4 bis P-4 (Schritte 0,01mm)	VM26/581-Größe	VM24-489/VM26-606
Nadeldüse - Serie 426	D-0 bis E-2 (Schritte 0,01mm)	784-31002-Größe	VM20-327
Schwimmer-nadelventil	siehe Hauptkatalog	-	alle VM Vergaser

Original Abstimmungsteile von MIKUNI tragen folgende Kennzeichnung



BEI BESTELLUNG MIT GEÄNDERTER BASISABSTIMMUNG SIEHE SEITE: 15

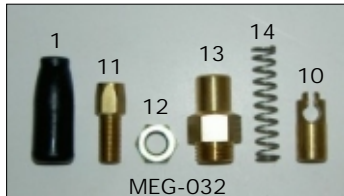
Vergaser-Zubehör siehe Seite: 7 - 8

Vergaser-Ersatzteile siehe Explosionszeichnung auf Seite: 9 - 14

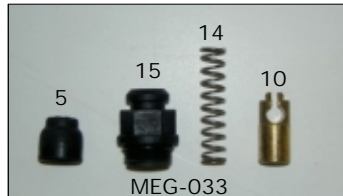
ZUBEHÖR für TM / TMX und VM VERGASER

SEILZUGCHOKE-KITS

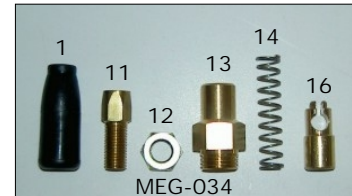
Seilzugchoke-Kits werden gegen den originalen Chokeyknopf oder Chokeyhebel am Vergaser ausgetauscht und ermöglichen die Montage eines Chokeyzugs.



MEG-032



MEG-033



MEG-034

MEG-032 / Verwendung
TM27-8006 / TM35-1 / TM38-18 TM38-27 / TM38-131 / TM38-157 TMX38-1 / TMX38-2 / TMX38-5 TM32-1 bis TM38-86 (alle) VM17-8101 / VM18-144 / VM20-151 VM30-83 bis VM44-3 (alle)

MEG-033 / Verwendung
TM30-8006 / TM32-61

MEG-034 / Verwendung
TM24-9 / VM28-418 / VM16-353 VM20-179 / VM20-273 / VM24-473 VM24-489 / VM26-606 / VM26-665 VM26-8637 / VM26-8639 / VM28-57



MEG-013

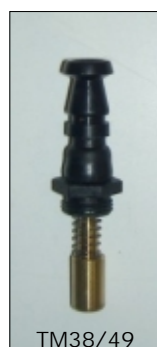
MEG-013 / Verwendung
VM20-327
Alle Mikuni Vergaser mit elektrischer Startautomatik

Pos.	Bestellnummer	Bezeichnung
1	30B1C/84	Staubkappe
2	VM20/683	Stellschraube
3	VM15/368	Kontermutter
4	VM20/601	90° Bogen
5	VM12/43	Staubkappe
6	VM13/322	Socket
7	CW2=0412	Schrauben
8	N126062	O-Ring
9	VM14/50	Feder
10	VM15SC4/85	Kolben
11	M21/14	Stellschraube
12	B30/247	Kontermutter
13	VM15/37	Verschlusschraube
14	VM16/42	Feder
15	640-12001	Verschlusschraube
16	VM15SC4/86	Kolben

CHOKEKNÖPFE



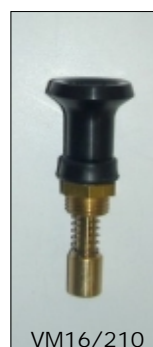
TM24/01



TM38/49



TM38/57



VM16/210



VM29/47

Bestellnummer	Gewinde	Verwendung
TM24/01	M10 x 1	VM12-8069 / VM14-8340 / VM24-489 / VM26-8637 / VM26-8639 / VM28-57 / TM24-9
TM38/49	M12 x 1	TM30-8006
TM38/57	M12 x 1	TM32-61
VM16/210	M10 x 1	VM28-418 / VM16-353 / VM20-179 / VM20-273 / VM24-473 / VM26-606 / VM26-665
VM29/47	M10 x 1	TM27-8006 / TM35-1 / TM38-18 / TM38-27 / TM38-131 / TM38-157 / TMX38-1 TMX38-2 / TMX38-5 / TM32-1 / TM34-2 / TM36-2 / TM38-85 / TM38-86 / VM17-8101 VM18-144 / VM20-151 / VM30-83 / VM32-193 / VM34-168 / VM34-275 / VM36-4 VM38-9 / VM40-4 / VM44-3

ZUBEHÖR für TM / TMX und VM VERGASER

POWER JET KITS



Diese universellen Power Jet Kits können an fast allen Vergasern nachgerüstet werden. Der Düsenhalter wird hinten am Vergasergehäuse angebracht und die Schwimmerkammer wird angebohrt um den Schlauchanschluss aufnehmen zu können.

Düsen müssen separat bestellt werden!
Bestellnummer PJ-Düsen: N102221-Größe



Pos.	Bestellnummer	Bezeichnung
1	VM38/84	Schlauch
2	990-889-004	Düsenhalter lang
3	VM38/85	Verschlußschraube
4	BZ25/26	O-Ring
5	BV32/04	O-Ring
6	VM18/53	Schlauchanschluss
7	CW2=0410	Schraube
8	VM28/323	Schelle
9	990-889-003	Düsenhalter kurz
10	TM38/93	Düsenhalter elektrisch
11	TM38/87	Magnetventil

Power Jet Düse: Bestellnummer N102221-Größe - siehe Hauptkatalog

STELLSCHRAUBEN-GASZUG

GEWINDE: M6 x 0,75



Pos.	Bestellnummer	Bezeichnung
1	30BIC/84	Staubkappe
2	VM30/77	Stellschraube lang
3	B30/247	Kontermutter
4	M21/14	Stellschraube kurz
5	M22/30	Bogen 40°
6	VM15/368	Kontermutter
7	VM20/683	Stellschraube Bogen
8	VM19/13	Bogen 100°

HAUPTDÜSENSCHLÜSSEL

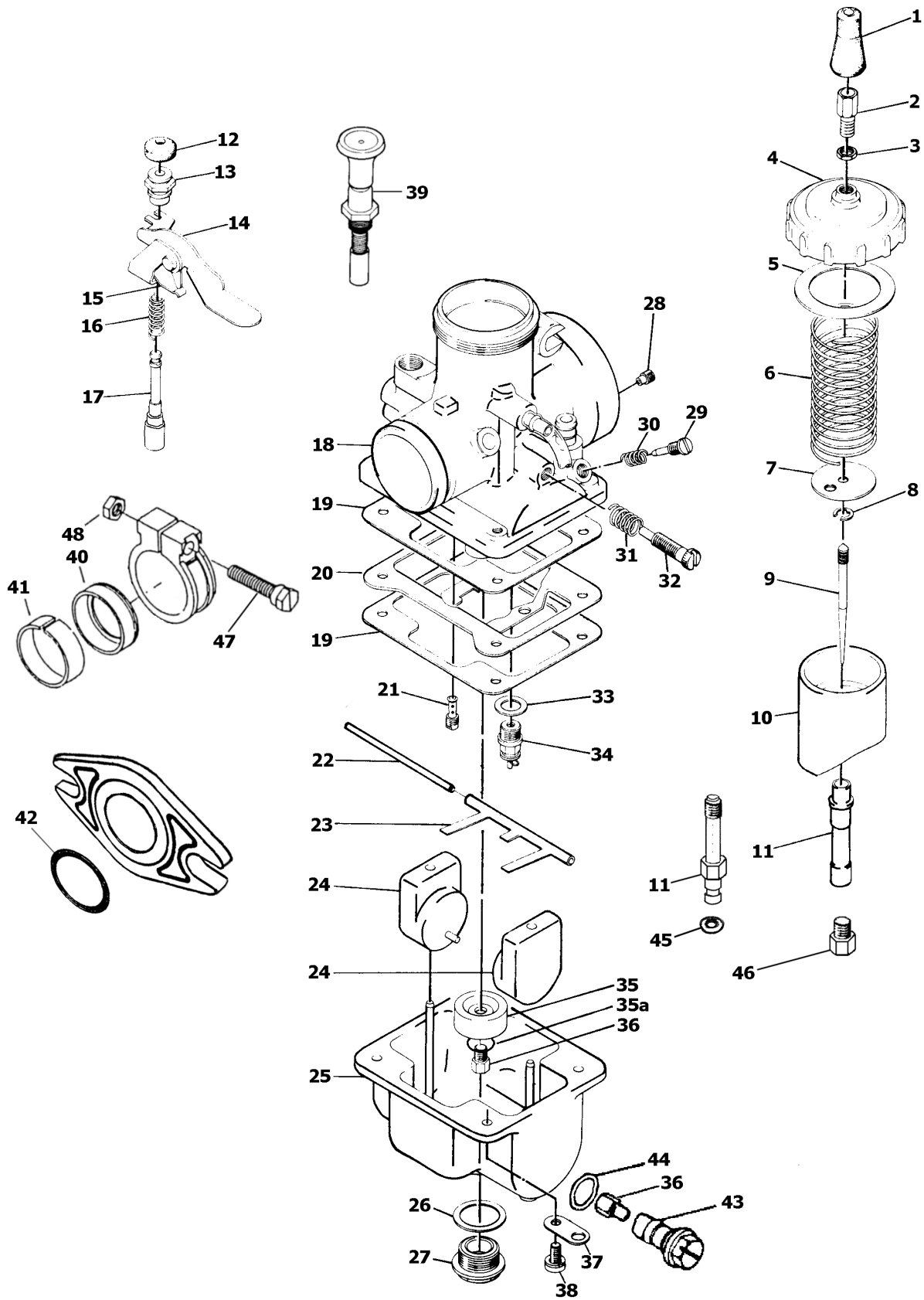
Die meisten Vergaser in diesem Katalog sind mit einer großen Ablasschraube ausgestattet, um die Hauptdüse ohne Abbau der Schwimmerkammer wechseln zu können. Mit diesem Schlüssel können teilweise schwerzugängliche Hauptdüsen, bei eingebautem Vergaser ausgetauscht werden. Die Düsenköpfe werden komplett von dem Düsen Schlüssel umfasst - ein Abrutschen ist fast unmöglich. Außerdem verhindert dieser Schlüssel ein Überdrehen der Hauptdüsen.

Gesamtlänge der Hauptdüsen Schlüssel: 22mm

Schlüssel	Düsen	MIKUNI Typ
TMP-823	Kopf: 6-Kant - 6er Schlüsselweite	4/042 M10/14
TMP-824	Kopf: Rund - 8mm Durchmesser	N100604 VM11/22
TMP-825	Kopf: Rund - 6mm Durchmesser	N102221



VM VERGASER / ERSATZTEILE



Original Abstimmungsteile von MIKUNI tragen folgende Kennzeichnung



VM VERGASER / ERSATZTEILE

VM12-8069 / VM13-83 / VM14-8340

VM16-353 / VM17-8101

<u>Pos.</u>	<u>Bezeichnung</u>	<u>VM12-8069</u>	<u>VM13-83</u>	<u>VM14-8340</u>	<u>VM16-353</u>	<u>VM17-8101</u>
1	Staubkappe	30BIC/84	VM13/157	30BIC/84	30BIC/84	30BIC/84
2	Stellschraube	M21/14	nicht vorhanden	M21/14	M21/14	M21/14
3	Kontermutter	B30/247	nicht vorhanden	B30/247	B30/247	B30/247
4	Schieberdeckel	VM17/200	VM13/228	VM17/200	VM14/22a	VM17/182
5	Dichtung	nicht vorhanden	VM13/174	nicht vorhanden	VM16/89	nicht vorhanden
6	Schieberfeder	VM14/151	VM18/162	VM14/151	VM16/91	VM17/170
7	Nadelsicherung	VM14a/38	VM13/186	VM14a/38	VM11/53	VM18/277
8	Segering	MD14/40	VM11/47	MD14/40	VM11/47	VM18/341
9	Düsenadel	Größe angeben	Größe angeben	Größe angeben	Größe angeben	Größe angeben
10	Gasschieber	VM12/101-Größe	VM13/187-Größe	VM12/101-Größe	VM16/84-Größe	VM18/158-Größe
11	Nadeldüse	VM12/95-Größe	VM13/151-Größe	VM12/95-Größe	VM13/21-Größe	VM15H1/17-Gr.
12	Staubkappe	VM20/455	N106211	VM20/455	nicht vorhanden	VM20/455
13	Verschlußschraube	VM20/456	nicht vorhanden	VM20/456	nicht vorhanden	VM20/456
14	Hebel	VM16/142	nicht vorhanden	VM16/142	nicht vorhanden	VM18/215
15	Arretierblech	VM16/145a	nicht vorhanden	VM16/145a	nicht vorhanden	VM18/151
16	Feder	VM14SC13/89	VM19/113	VM14SC13/89	nicht vorhanden	VM16/42
17	Chokekolben	VM15/62	VM13/180	VM15/62	nicht vorhanden	VM18/297
18	Vergasergehäuse	nicht lieferbar	nicht lieferbar	nicht lieferbar	nicht lieferbar	nicht lieferbar
19	Dichtung	VM14/163	VM13/152	VM14/163	VM16/90	VM17/161
20	Schottblech	nicht vorhanden	nicht vorhanden	nicht vorhanden	nicht vorhanden	nicht vorhanden
21	Leerlaufdüse	M28/1001-Größe	N100606-Größe	M28/1001-Größe	M28/1001-Größe	VM22/210-Größe
22	Schwimmerwelle	VM20/315	VF14T9/21	VM20/315	VM20/315	BV26/22
23	Schwimmerarm	siehe Pos. 24	siehe Pos. 24	siehe Pos. 24	siehe Pos. 24	siehe Pos. 24
24	Schwimmer	VM14/191a	VM13/148a	VM14/191a	VM16/86a	VM17/159
25	Schwimmerkammer	VM16/163-40	VM13/155	VM16/163-40	VM16/83	VM17/194
26	Dichtring	VM22/184	nicht vorhanden	VM22/184	nicht vorhanden	nicht vorhanden
27	Ablaßschraube	VM22/185	nicht vorhanden	VM22/185	nicht vorhanden	nicht vorhanden
28	Hauptluftdüse	fest	fest	fest	ohne	ohne
29	Luftschraube	MD16/15a	MD16/15	MD16/15a	MD16/15a	VM20/305
30	Feder	M12F/46	M12F/46	M12F/46	M12F/46	VM15/112
31	Feder	M12F/46	M12F/46	M12F/46	M12F/46	VM15/112
32	Standgasschraube	VM15/30	VM15/30	VM15/30	VM15/30	VM18/164
33	Dichtring	VM14/147	nicht vorhanden	VM14/147	VM15/07	VM15/07
34	Schw.-Nadelventil	VM14/193-Größe	VM13/149-Nadel	VM14/193-Größe	VM15/172-Größe	VM15/172-Größe
35	Schottring	nicht vorhanden	nicht vorhanden	nicht vorhanden	nicht vorhanden	nicht vorhanden
35a	U-Scheibe	nicht vorhanden	nicht vorhanden	nicht vorhanden	nicht vorhanden	nicht vorhanden
36	Hauptdüse	N100604-Größe	N102221-Größe	N100604-Größe	M10/14-Größe	4/042-Größe
37	Schlauchführung	nicht vorhanden	nicht vorhanden	nicht vorhanden	nicht vorhanden	nicht vorhanden
38	Schraube	CW2=0414	CW2=0414	CW2=0414	CW2=0414	CW2=0414
39	Chokeknopf	nicht vorhanden	VM36/25	nicht vorhanden	VM16/210	nicht vorhanden
40	Dichtring	nicht vorhanden	nicht vorhanden	nicht vorhanden	nicht vorhanden	VM18/326
41	Isolatorring	nicht vorhanden	VM13/150	nicht vorhanden	nicht vorhanden	VM18/327
42	O-Ring / Flansch	nicht vorhanden	nicht vorhanden	nicht vorhanden	nicht vorhanden	nicht vorhanden
43	Hauptdüsenhalter	nicht vorhanden	nicht vorhanden	nicht vorhanden	nicht vorhanden	nicht vorhanden
44	Dichtung	nicht vorhanden	nicht vorhanden	nicht vorhanden	nicht vorhanden	nicht vorhanden
45	O-Ring	nicht vorhanden	nicht vorhanden	nicht vorhanden	nicht vorhanden	nicht vorhanden
46	HD-Verlängerung	nicht vorhanden	nicht vorhanden	nicht vorhanden	nicht vorhanden	nicht vorhanden
47	Schraube	nicht vorhanden	C2=0525	nicht vorhanden	nicht vorhanden	VM16/65
48	Mutter	nicht vorhanden	VM16/66	nicht vorhanden	nicht vorhanden	N1=05

Original Abstimmungsteile von MIKUNI tragen folgende Kennzeichnung



VM VERGASER / ERSATZTEILE

VM18-144 / VM18-144 / VM20-151

VM20-179 / VM20-327

Pos.	Bezeichnung	VM18-144	VM20-151	VM20-179	VM20-273	VM20-327
1	Staubkappe	30BIC/84	30BIC/84	30BIC/84	30BIC/84	30BIC/84
2	Stellschraube	M21/14	M21/14	VM20/683	M21/14	VM20/683
3	Kontermutter	B30/247	B30/247	VM15/368	B30/247	VM15/368
4	Schieberdeckel	VM16/40	VM20/433	VM20/433	VM20/433	VM20/735
5	Dichtung	nicht vorhanden	VM20/47	VM20/47	VM20/47	VM18/354
6	Schieberfeder	VM18/170	VM20/520	VM20/475	VM20/475	730-12039
7	Nadelsicherung	VM18H1/17	VM22/108	VM22/108	VM22/108	VM18/357
8	Segering	VM18/341	VM18/341	VM18/341	VM18/341	MD14/40
9	Düsennadel	Größe angeben	Größe angeben	Größe angeben	Größe angeben	Größe angeben
10	Gasschieber	VM18/158-Größe	VM20/565-Größe	VM20/491-Größe	VM20/491-Größe	832-19008-Größe
11	Nadeldüse	VM15H1/17-Gr.	VM15H1/17-Gr.	VM22/294-Größe	VM22/294-Größe	784-31002-Größe
12	Staubkappe	VM20/455	VM20/455	nicht vorhanden	nicht vorhanden	nicht vorhanden
13	Verschlußschraube	VM20/456	VM20/456	nicht vorhanden	nicht vorhanden	nicht vorhanden
14	Hebel	VM18/215	VM18/215	nicht vorhanden	nicht vorhanden	nicht vorhanden
15	Arretierblech	VM18/151	VM18/151	nicht vorhanden	nicht vorhanden	nicht vorhanden
16	Feder	VM16/42	VM16/42	nicht vorhanden	nicht vorhanden	nicht vorhanden
17	Chokekolben	VM18/144	VM18/144	nicht vorhanden	nicht vorhanden	nicht vorhanden
18	Vergasergehäuse	nicht lieferbar	nicht lieferbar	nicht lieferbar	nicht lieferbar	nicht lieferbar
19	Dichtung	VM17/161	VM17/161	VM20/492	VM20/492	VM16/396
20	Schottblech	nicht vorhanden	nicht vorhanden	nicht vorhanden	nicht vorhanden	nicht vorhanden
21	Leerlaufdüse	VM22/210-Größe	VM22/210-Größe	M28/1001-Größe	M28/1001-Größe	VM13/352-Größe
22	Schwimmerwelle	BV26/22	BV26/22	BV26/22	BV26/22	834-22004
23	Schwimmerarm	siehe Pos. 24	siehe Pos. 24	siehe Pos. 24	siehe Pos. 24	siehe Pos. 24
24	Schwimmer	VM17/159	VM20/460	859-34013	859-34013	859-14015
25	Schwimmerkammer	VM18/161	VM18/161	VM22/293	VM22/293	VM16/401
26	Dichtring	nicht vorhanden	nicht vorhanden	VM20/493	VM20/493	nicht vorhanden
27	Ablafschraube	nicht vorhanden	nicht vorhanden	VM24/452	VM24/452	N133363
28	Hauptluftdüse	ohne	fest	fest	fest	fest
29	Luftschraube	VM20/305	VM20/305	VM20/305	VM20/305	VM20/584
30	Feder	VM15/112	M12F/46	VM15/112	VM15/112	N133206
31	Feder	VM15/112	M12F/46	M20/11	M20/11	B34/232
32	Standgasschraube	VM18/164	VM18/164	VM20/532	VM20/532	VM13/191
33	Dichtring	VM15/07	VM15/07	VM15/07	VM15/07	VM15/07
34	Schw.-Nadelventil	VM15/172-Größe	VM15/172-Größe	VM15/172-Größe	VM15/172-Größe	VM14/193-Größe
35	Schottring	nicht vorhanden	nicht vorhanden	nicht vorhanden	nicht vorhanden	nicht vorhanden
35a	U-Scheibe	nicht vorhanden	nicht vorhanden	nicht vorhanden	nicht vorhanden	nicht vorhanden
36	Hauptdüse	4/042-Größe	4/042-Größe	4/042-Größe	4/042-Größe	VM11/22-Größe
37	Schlauchführung	nicht vorhanden	nicht vorhanden	nicht vorhanden	nicht vorhanden	nicht vorhanden
38	Schraube	CW2=0414	CW2=0414	CW2=0414	CW2=0414	C2=0412
39	Chokeknopf	nicht vorhanden	nicht vorhanden	VM16/210	VM16/210	nicht vorhanden
40	Dichtring	VM18/326	VM22/434	nicht vorhanden	nicht vorhanden	nicht vorhanden
41	Isolatorring	VM18/327	VM19/141	nicht vorhanden	nicht vorhanden	nicht vorhanden
42	O-Ring / Flansch	nicht vorhanden	nicht vorhanden	VM20/457	VM20/457	nicht vorhanden
43	Hauptdüsenhalter	nicht vorhanden	nicht vorhanden	VM24/452	VM24/452	nicht vorhanden
44	Dichtung	nicht vorhanden	nicht vorhanden	VM20/493	VM20/493	nicht vorhanden
45	O-Ring	nicht vorhanden	nicht vorhanden	BV32/04	BV32/04	nicht vorhanden
46	HD-Verlängerung	nicht vorhanden	nicht vorhanden	nicht vorhanden	nicht vorhanden	nicht vorhanden
47	Schraube	VM16/65	VM19SC1/80	nicht vorhanden	nicht vorhanden	nicht vorhanden
48	Mutter	N1=05	N1=06	nicht vorhanden	nicht vorhanden	nicht vorhanden

Original Abstimmungsteile von MIKUNI tragen folgende Kennzeichnung



VM VERGASER / ERSATZTEILE

VM24-473 / VM24-473 / VM24-489

VM26-606 / VM26-8637

Pos.	Bezeichnung	VM24-473	VM24-489	VM26-606	VM26-665	VM26-8637
1	Staubkappe	VM26/46	VM26/46	VM26/46	VM26/46	VM26/46
2	Stellschraube	M21/14	M21/14	M21/14	M21/14	M21/14
3	Kontermutter	B30/247	B30/247	B30/247	B30/247	B30/247
4	Schieberdeckel	VM26/44	VM26/44	VM26/44	VM26/44	VM26/44
5	Dichtung	VM26/57	VM26/57	VM26/57	VM26/57	VM26/57
6	Schieberfeder	VM28/58	VM24/195	VM24/195	VM24/195	VM29/49
7	Nadelsicherung	VM26/55	VM26/55	VM26/55	VM26/55	VM28/132
8	Segering	VM18/341	VM18/341	VM18/341	VM18/341	VM18/341
9	Düsenadel	Größe angeben	Größe angeben	Größe angeben	Größe angeben	Größe angeben
10	Gasschieber	VM24/361-Größe	832-27012-Größe	VM24/361-Größe	VM24/361-Größe	832-30010-Größe
11	Nadeldüse	VM22/313-Größe	VM26/581-Größe	VM26/581-Größe	VM22/313-Größe	VM28/86-Größe
12	Staubkappe	nicht vorhanden	nicht vorhanden	nicht vorhanden	nicht vorhanden	VM19/103
13	Verschlußschraube	nicht vorhanden	nicht vorhanden	nicht vorhanden	nicht vorhanden	VM20/300
14	Hebel	nicht vorhanden	nicht vorhanden	nicht vorhanden	nicht vorhanden	nicht vorhanden
15	Arretierblech	nicht vorhanden	nicht vorhanden	nicht vorhanden	nicht vorhanden	nicht vorhanden
16	Feder	nicht vorhanden	nicht vorhanden	nicht vorhanden	nicht vorhanden	VM14SC11/89
17	Chokekolben	nicht vorhanden	nicht vorhanden	nicht vorhanden	nicht vorhanden	VM26/206
18	Vergasergehäuse	nicht lieferbar	nicht lieferbar	nicht lieferbar	nicht lieferbar	nicht lieferbar
19	Dichtung	VM20/492	VM20/492	VM20/492	VM20/492	VM28/129
20	Schottblech	nicht vorhanden	nicht vorhanden	nicht vorhanden	nicht vorhanden	VM28/228
21	Leerlaufdüse	M28/1001-Größe	M28/1001-Größe	M28/1001-Größe	M28/1001-Größe	VM22/210-Größe
22	Schwimmerwelle	BV26/22	BV26/22	BV26/22	BV26/22	BV26/22
23	Schwimmerarm	siehe Pos. 24	siehe Pos. 24	siehe Pos. 24	siehe Pos. 24	VM28/166
24	Schwimmer	VM24/365	VM24/365	VM24/365	VM24/365	VM28/164
25	Schwimmerkammer	VM24/767	VM20/640	VM22/314	VM22/314	VM28/130
26	Dichtring	nicht vorhanden	BNO42/64	BNO42/64	VM28/254	VM28/134
27	Ablaßschraube	nicht vorhanden	BNO42/58	BNO42/58	VM28/253	VM28/133
28	Hauptluftdüse	fest	fest	fest	fest	BS30/97-Größe
29	Luftschaube	VM20/305	ohne	VM14/73	VM14/73	VM20/214
30	Feder	VM15/112	ohne	VM15/112	VM15/112	M12F/46
31	Feder	M20/11	M20/11	VM26/197	VM26/197	M20/11
32	Standgasschraube	VM22/395	603-26002	603-16002	603-16002	VM24/224
33	Dichtring	VM26/25	VM26/25	VM26/25	VM26/25	VM26/25
34	Schw.-Nadelventil	VM26/26-Größe	VM26/26-Größe	VM26/26-Größe	VM26/26-Größe	VM26/26-Größe
35	Schottring	nicht vorhanden	VM26/528	VM26/538	nicht vorhanden	VM28/228
35a	U-Scheibe	nicht vorhanden	nicht vorhanden	nicht vorhanden	nicht vorhanden	nicht vorhanden
36	Hauptdüse	4/042-Größe	4/042-Größe	4/042-Größe	4/042-Größe	4/042-Größe
37	Schlauchführung	VM15/164	VM15/164	nicht vorhanden	VM15/164	VM15/164
38	Schraube	CW2=0416	CW2=0416	CW2=0416	CW2=0416	CW2=0416
39	Chokeknopf	VM16/210	TM24/01	VM16/210	VM16/210	nicht vorhanden
40	Dichtring	nicht vorhanden	nicht vorhanden	nicht vorhanden	nicht vorhanden	nicht vorhanden
41	Isolatorring	nicht vorhanden	nicht vorhanden	nicht vorhanden	nicht vorhanden	nicht vorhanden
42	O-Ring / Flansch	244/765	nicht vorhanden	nicht vorhanden	nicht vorhanden	nicht vorhanden
43	Hauptdüsenhalter	nicht vorhanden	nicht vorhanden	nicht vorhanden	nicht vorhanden	nicht vorhanden
44	Dichtung	nicht vorhanden	nicht vorhanden	nicht vorhanden	nicht vorhanden	nicht vorhanden
45	O-Ring	nicht vorhanden	nicht vorhanden	nicht vorhanden	nicht vorhanden	nicht vorhanden
46	HD-Verlängerung	nicht vorhanden	nicht vorhanden	nicht vorhanden	nicht vorhanden	nicht vorhanden
47	Schraube	nicht vorhanden	nicht vorhanden	nicht vorhanden	nicht vorhanden	nicht vorhanden
48	Mutter	nicht vorhanden	nicht vorhanden	nicht vorhanden	nicht vorhanden	nicht vorhanden

Original Abstimmungsteile von MIKUNI tragen folgende Kennzeichnung



VM VERGASER / ERSATZTEILE

VM26-8639 / VM26-8639 / VM30-83

VM32-193 / VM32-33

Pos.	Bezeichnung	VM26-8639	VM28-57	VM30-83	VM32-193	VM32-33
1	Staubkappe	VM26/46	VM26/46	VM26/46	VM26/46	VM26/46
2	Stellschraube	M21/14	M21/14	M21/14	M21/14	M21/14
3	Kontermutter	B30/247	B30/247	B30/247	B30/247	B30/247
4	Schieberdeckel	VM26/44	VM26/44	VM34/27	VM34/27	VM34/27
5	Dichtung	VM26/57	VM26/57	VM34/29	VM34/29	VM34/29
6	Schieberfeder	VM28/257	VM28/257	VM34/50	VM34/55	VM34/55
7	Nadelsicherung	VM28/132	VM28/132	VM34/31	VM34/31	VM34/31
8	Segering	VM18/341	VM18/341	VM18/341	VM18/341	VM18/341
9	Düsenadel	Größe angeben	Größe angeben	Größe angeben	Größe angeben	Größe angeben
10	Gasschieber	VM28/56-Größe	VM28/56-Größe	VM34/110-Größe	VM32/65-Größe	VM34/110-Größe
11	Nadeldüse	VM28/86-Größe	VM28/86-Größe	VM34/05-Größe	VM34/05-Größe	VM34/05-Größe
12	Staubkappe	VM20/455	VM20/455	VM20/455	VM20/455	VM20/455
13	Verschlußschraube	MD16/30	MD16/30	VM20/456	VM20/456	VM20/456
14	Hebel	VM28/135	VM28/135	VM28/124	VM28/124	VM28/124
15	Arretierblech	VM26/09	VM26/09	VM32/17	VM32/17	VM32/17
16	Feder	VM16/42	VM16/42	VM16/42	VM16/42	VM16/42
17	Chokekolben	VM26/116	VM26/116	VM18/144	VM18/144	VM18/144
18	Vergasergehäuse	nicht lieferbar	nicht lieferbar	nicht lieferbar	nicht lieferbar	nicht lieferbar
19	Dichtung	VM28/129	VM28/129	999-631-010	999-631-010	999-631-010
20	Schottblech	VM28/228	VM28/228	VM34/72	VM34/72	VM34/72
21	Leerlaufdüse	VM22/210-Größe	VM22/210-Größe	VM22/210-Größe	VM22/210-Größe	VM22/210-Größe
22	Schwimmerwelle	BV26/22	BV26/22	BV26/22	BV26/22	BV26/22
23	Schwimmerarm	VM28/166	VM28/166	VM34/73	VM34/73	VM34/73
24	Schwimmer	VM28/164	VM28/164	VM34/61	VM34/61	VM34/61
25	Schwimmerkammer	VM28/130	VM28/130	VM34/68	VM34/68	VM34/68
26	Dichtring	VM28/134	VM28/134	VM28/254	VM28/254	VM28/254
27	Ablaßschraube	VM28/133	VM28/133	VM28/253	VM28/253	VM28/253
28	Hauptluftdüse	BS30/97-Größe	BS30/97-Größe	BS30/97-Größe	BS30/97-Größe	BS30/97-Größe
29	Luftschraube	VM20/214	VM20/214	VM20/214	VM20/214	VM20/214
30	Feder	M12F/46	M12F/46	M12F/46	M12F/46	M12F/46
31	Feder	M20/11	M20/11	M20/11	M20/11	M20/11
32	Standgasschraube	VM24/224	VM24/224	VM28/142	VM24/224	VM24/224
33	Dichtring	VM26/25	VM26/25	B34/52-Größe	B34/52-Größe	B34/52-Größe
34	Schw.-Nadelventil	VM26/26-Größe	VM26/26-Größe	VM34/39-Größe	VM34/39-Größe	VM34/39-Größe
35	Schottring	VM28/228	VM28/228	VM36/17	VM36/17	VM36/17
35a	U-Scheibe	nicht vorhanden	nicht vorhanden	nicht vorhanden	nicht vorhanden	nicht vorhanden
36	Hauptdüse	4/042-Größe	4/042-Größe	4/042-Größe	4/042-Größe	4/042-Größe
37	Schlauchführung	VM15/164	VM15/164	VM28/79	VM28/79	VM28/79
38	Schraube	CW2=0416	CW2=0416	CW2=0518	CW2=0518	CW2=0518
39	Chokeknopf	nicht vorhanden	nicht vorhanden	nicht vorhanden	nicht vorhanden	nicht vorhanden
40	Dichtring	nicht vorhanden	nicht vorhanden	nicht vorhanden	nicht vorhanden	nicht vorhanden
41	Isolatorring	nicht vorhanden	nicht vorhanden	nicht vorhanden	nicht vorhanden	nicht vorhanden
42	O-Ring / Flansch	nicht vorhanden	nicht vorhanden	nicht vorhanden	nicht vorhanden	nicht vorhanden
43	Hauptdüsenhalter	nicht vorhanden	nicht vorhanden	nicht vorhanden	nicht vorhanden	nicht vorhanden
44	Dichtung	nicht vorhanden	nicht vorhanden	nicht vorhanden	nicht vorhanden	nicht vorhanden
45	O-Ring	nicht vorhanden	nicht vorhanden	nicht vorhanden	nicht vorhanden	nicht vorhanden
46	HD-Verlängerung	nicht vorhanden	nicht vorhanden	nicht vorhanden	nicht vorhanden	nicht vorhanden
47	Schraube	nicht vorhanden	nicht vorhanden	nicht vorhanden	nicht vorhanden	nicht vorhanden
48	Mutter	nicht vorhanden	nicht vorhanden	nicht vorhanden	nicht vorhanden	nicht vorhanden

Original Abstimmungsteile von MIKUNI tragen folgende Kennzeichnung



VM VERGASER / ERSATZTEILE

VM34-168 / VM34-275 / VM36-4 VM38-9 / VM40-4 / VM44-3

Pos.	Bezeichnung	<u>VM34-168</u>	<u>VM34-275</u>	<u>VM36-4</u>	<u>VM38-9</u>	<u>VM40-4/VM44-3</u>
1	Staubkappe	VM26/46	VM26/46	VM26/46	VM26/46	VM26/46
2	Stellschraube	M21/14	M21/14	M21/14	M21/14	M21/14
3	Kontermutter	B30/247	B30/247	B30/247	B30/247	B30/247
4	Schieberdeckel	VM34/27	VM34/27	VM36/09	VM36/09	VM44/05
5	Dichtung	VM34/29	VM34/29	VM36/06	VM36/06	VM36/06
6	Schieberfeder	VM34/55	VM34/55	VM34/55	VM34/55	VM44/13
7	Nadelsicherung	VM34/31	VM34/31	VM35/09	VM35/09	VM44/09
8	Segering	VM18/341	VM18/341	VM18/341	VM18/341	TM32/90
9	Düsennadel	Größe angeben	Größe angeben	Größe angeben	Größe angeben	Größe angeben
10	Gasschieber	VM34/110-Größe	VM32/65-Größe	VM36/36-Größe	VM38/24-Größe	VM44/23-Größe
11	Nadeldüse	VM34/05-Größe	VM34/05-Größe	VM34/05-Größe	VM34/17-Größe	VM44/10-Größe
12	Staubkappe	VM20/455	VM20/455	VM20/455	VM20/455	VM20/455
13	Verschlußschraube	VM20/456	VM20/456	VM20/456	VM20/456	VM20/456
14	Hebel	VM28/124	VM28/124	VM28/124	VM28/124	VM28/124
15	Arretierblech	VM32/17	VM32/17	VM32/17	VM32/17	VM32/17
16	Feder	VM16/42	VM16/42	VM16/42	VM16/42	VM16/42
17	Chokekolben	VM18/144	VM18/144	VM18/144	VM18/144	VM18/144
18	Vergasergehäuse	nicht lieferbar	nicht lieferbar	nicht lieferbar	nicht lieferbar	nicht lieferbar
19	Dichtung	999-631-010	999-631-010	VM36/20	VM36/20	VM36/20
20	Schottblech	VM34/72	VM34/72	VM36/40	VM36/40	VM44/12
21	Leerlaufdüse	VM22/210-Größe	VM22/210-Größe	VM22/210-Größe	VM22/210-Größe	VM22/210-Größe
22	Schwimmerwelle	BV26/22	BV26/22	BV26/22	BV26/22	BV26/22
23	Schwimmerarm	VM34/73	VM34/73	VM36/15	VM36/15	VM36/15
24	Schwimmer	VM34/61	VM34/61	VM24/236	VM24/236	VM24/236
25	Schwimmerkammer	VM34/68-Größe	VM34/68-Größe	VM36/07-Größe	VM36/07-Größe	VM44/04-Größe
26	Dichtring	VM28/254	VM28/254	VM28/254	4/053	VM28/134
27	Ablaßschraube	VM28/253	VM28/253	VM28/253	VM38/08	VM28/133
28	Hauptluftdüse	BS30/97-Größe	BS30/97-Größe	BS30/97-Größe	BS30/97-Größe	BS30/97-Größe
29	Luftschraube	VM20/214	VM20/214	VM20/214	VM20/214	VM20/214
30	Feder	M12F/46	M12F/46	M12F/46	M12F/46	M12F/46
31	Feder	M20/11	M20/11	M20/11	M20/11	M20/11
32	Standgasschraube	VM24/224	VM24/224	VM22/171	VM22/171	VM24/224
33	Dichtring	B34/52-Größe	B34/52-Größe	B34/52-Größe	B34/52-Größe	B34/52-Größe
34	Schw.-Nadelventil	VM34/39-Größe	VM34/39-Größe	VM34/39-Größe	VM34/39-Größe	VM34/39-Größe
35	Schottring	VM36/17	VM36/17	VM36/17	VM36/17	VM28/228
35a	U-Scheibe	nicht vorhanden	nicht vorhanden	nicht vorhanden	nicht vorhanden	nicht vorhanden
36	Hauptdüse	4/042-Größe	4/042-Größe	4/042-Größe	4/042-Größe	4/042-Größe
37	Schlauchführung	VM28/79	VM28/79	VM28/79	VM28/79	VM28/79
38	Schraube	CW2=0518	CW2=0518	CW2=0516	CW2=0516	CW2=0516
39	Chokeknopf	nicht vorhanden	nicht vorhanden	nicht vorhanden	nicht vorhanden	nicht vorhanden
40	Dichtring	nicht vorhanden	nicht vorhanden	nicht vorhanden	nicht vorhanden	nicht vorhanden
41	Isolatorring	nicht vorhanden	nicht vorhanden	nicht vorhanden	nicht vorhanden	nicht vorhanden
42	O-Ring / Flansch	nicht vorhanden	nicht vorhanden	nicht vorhanden	nicht vorhanden	nicht vorhanden
43	Hauptdüsenhalter	nicht vorhanden	nicht vorhanden	nicht vorhanden	nicht vorhanden	nicht vorhanden
44	Dichtung	nicht vorhanden	nicht vorhanden	nicht vorhanden	nicht vorhanden	nicht vorhanden
45	O-Ring	nicht vorhanden	nicht vorhanden	nicht vorhanden	nicht vorhanden	nicht vorhanden
46	HD-Verlängerung	nicht vorhanden	nicht vorhanden	nicht vorhanden	VM38/09	nicht vorhanden
47	Schraube	nicht vorhanden	nicht vorhanden	nicht vorhanden	nicht vorhanden	nicht vorhanden
48	Mutter	nicht vorhanden	nicht vorhanden	nicht vorhanden	nicht vorhanden	nicht vorhanden

Original Abstimmungsteile von MIKUNI tragen folgende Kennzeichnung



BESTELLUNG MIT GEÄNDERTER BASISABSTIMMUNG

Alle Einzelvergaser in diesem Katalog werden mit der jeweils in den Tabellen angegebenen Basisabstimmung ausgeliefert.

Sollten Sie eine andere Abstimmung wünschen, so bauen wir Ihren Vergaser zu den nachfolgenden Konditionen gerne um.

Überprüfen Sie bitte, ob nicht schon fertige Kits für Ihr Fahrzeug lieferbar sind, da hier keine Umbedüsung notwendig ist.

Zusatzkosten für die Änderung der Basisabstimmung

- Hauptdüse: keine
- Leerlaufdüse: keine
- Leerlaufluftdüse: keine
- Powerjet-Düse: keine
- Hauptluftdüse: keine
- Starterdüse: keine
- Düsennadel: 50% vom Ersatzteilpreis
- Nadeldüse: 50% vom Ersatzteilpreis
- Gasschieber: 50% vom Ersatzteilpreis
- Einspritzrohr: 50% vom Ersatzteilpreis
- Chokeeinheit: 50% vom Ersatzteilpreis
- Gaszug Stellschraubensatz: 50% vom Ersatzteilpreis
- Schwimbernadelventil: 50% vom Ersatzteilpreis

Die ausgebauten Teile werden nicht mitgeliefert !

ALLE ABSTIMMUNGSTEILE SIND VOM UMTAUSCH AUSGESCHLOSSEN !

NOTIZEN

Geschäftsbedingungen

Verkaufs-, Lieferungs-, Zahlungs- und Garantiebedingungen

1. Für alle Lieferungen, auch solche aus zukünftigen Geschäftsabschlüssen gelten ausschließlich die nachstehenden Bedingungen, auch wenn im Einzelfall nicht darauf Bezug genommen wird. Hiervon abweichende Bedingungen des Käufers werden auch dann nicht rechtswirksam, wenn wir nicht ausdrücklich widersprechen. Mündliche oder fernmündliche Nebenabreden oder Änderungen des Vertrages oder der Verkaufs-, Lieferungs- und Zahlungsbedingungen haben nur Gültigkeit wenn sie vom Lieferer schriftlich bestätigt werden.
2. Unsere Angebote sind stets freibleibend. Wir übernehmen keine Gewähr dafür, daß die von uns zum Kauf angebotenen Waren auch tatsächlich und zu den genannten Preisen lieferbar werden. Abweichungen von den Abbildungen und Beschreibungen, Gewichtsangaben usw. und Irrtum behalten wir uns vor.
3. Die Lieferung erfolgt in der Regel zum vereinbarten Liefertermin, Teillieferungen sind zulässig. Bei Überschreitung des Liefertermins ist der Käufer berechtigt vom Vertrag bzw. von dem noch nicht erledigten Teil des Geschäfts zurückzutreten, wenn er zuvor eine angemessene Nachfrist gestellt hat. Ein Rücktritt vom Vertrag durch den Käufer ist bei Sonderanfertigungen nicht möglich. Unvorhergesehene Lieferungshindernisse, wie Fälle höherer Gewalt, Betriebsstörungen im eigenen Betrieb oder im Betrieb des Vorlieferanten oder Herstellers, Streik, Transportschwierigkeiten usw., entbinden uns von der Lieferungspflicht. Schadenersatzansprüche des Käufers wegen verspäteter Lieferung oder Nichterfüllung sind in jedem Falle ausgeschlossen. Voraussetzung für die Lieferung ist die unbedingte Kreditwürdigkeit des Käufers. Ergeben sich nach dem Vertragsabschluß Zweifel daran, sind wir berechtigt vom Vertrag zurückzutreten. Mangelnde Kreditwürdigkeit gilt als gegeben, wenn der Käufer eine fällige Rechnung trotz Mahnung nicht bezahlt.
4. Der Versand erfolgt per Nachnahme. Von uns anerkannte Händlerkunden haben die Möglichkeit, die Rechnungsbeträge per erteilter Einzugsmächtigung abbuchen zu lassen. Der Käufer gewährleistet jederzeit ausreichende Kontodeckung. Sollte der Bankeinzug zurückgewiesen werden, hat der Käufer alle daraus entstehenden Kosten und Bearbeitungsgebühren zu zahlen. Die Gefahr geht spätestens mit der Absendung der Waren auf den Käufer über.
5. Rücksendungen, egal aus welchem Grunde, müssen grundsätzlich vorher telefonisch angekündigt werden, hierbei wird von unserer Seite aus über die Kosten des Rücktransportes entschieden.
6. Bei ersatzlosen Rücksendungen behalten wir uns den Abzug einer Wiedereinlagerungsgebühr in Höhe von 10 % vom Warenwert vor.
7. Zur Verrechnung kommen unsere am Tage der Lieferung gültigen Preise.
8. Wir behalten uns das Eigentum an sämtlichen von uns gelieferten Waren bis zur Bezahlung unserer gesamten Forderungen aus der Geschäftsverbindung vor. Das gilt auch dann, wenn der Kaufpreis für bestimmte, vom Käufer bezeichnete Warenlieferungen bezahlt ist oder die Ware weiterverkauft wurde, mithin also auch gegenüber dem Kunden unseres Kunden. Infolgedessen ist bis zur Erfüllung sämtlicher uns gegenüber dem Käufer zustehenden Ansprüche die Verpfändung oder Sicherungsübereignung der gelieferten Waren zulässig. Bei laufender Rechnung gilt das vorbehaltene Eigentum als Sicherung für unsere Saldoforderung. Die Be- und Verarbeitung von uns gelieferter, noch in unserem Eigentum stehender Ware erfolgt in unserem Auftrage, ohne daß für uns Verbindlichkeiten hieraus erwachsen. Wird die von uns gelieferte Ware mit anderen Gegenständen vermischt oder verbunden, so tritt der Käufer hierdurch sein Eigentums- bzw. Miteigentumsrecht an dem vermischten Bestand oder an dem neuen Gegenstand an uns ab. Der Käufer ist verpflichtet, uns Zugriffe dritter Personen auf die unter Eigentumsvorbehalt gelieferten Waren unverzüglich unter Übersendung eines Pfändungsprotokolls sowie einer eidesstattlichen Versicherung über die Identität des gepfändeten Gegenstandes mit der gelieferten Ware anzuzeigen. Der Käufer darf die gelieferte Ware und die aus der Bearbeitung oder Verarbeitung entstehenden Sachen nur im regelmäßigen Geschäftsverkehr veräußern. Er tritt hiermit die für ihn aus der Veräußerung oder aus einem sonstigen Rechtsgrunde hinsichtlich der von uns gelieferten oder auf Grund dieser Bedingungen in sein Eigentum gelangten Waren entstandener Forderungen gegen seine Abnehmer mit ihrer Entstehung in voller Höhe sicherheitshalber mit dringlicher Wirkung mit allen Nebenrechten im voraus an uns ab. Infolgedessen ist bis zur Erfüllung sämtlicher an uns gegenüber dem Käufer zustehenden Ansprüche die Verpfändung oder Abtretung von Forderungen, insbesondere an Finanzierungsinstitute, ohne unsere schriftliche Zustimmung unzulässig. Auf unser Verlangen ist der Käufer verpflichtet, die Abtretung seinen Abnehmern bekanntzugeben. Wir können von dem Käufer jederzeit die Bekanntgabe der Kunden sowie der Höhe und des Rechtsgrundes der Forderung verlangen, auf die sich die unter Abs. 3 vereinbarte Abtretung bezieht. Der Käufer hat uns dazu diesem Zweck auch die Einsichtnahme in seine Bücher und Rechnungen zu gestatten. Wir haben die Befugnis zur Einziehung der abgetretenen Forderung, uns steht das Recht der Benachrichtigung des Schuldners des Käufers zu. Der Käufer ist jedoch ermächtigt, diese Forderung solange für uns einzuziehen, als er seinen Zahlungsverpflichtungen uns gegenüber ordnungsgemäß nachkommt. Übersteigt der Wert der uns gegebenen Sicherungen unserer Lieferungsorderungen insgesamt um mehr als 20 %, so sind wir auf Verlangen des Käufers insoweit zur Rückübertragung verpflichtet. Wir sind berechtigt, bei Zahlungsverzug oder Zahlungsschwierigkeiten des Käufers sofortige Herausgabe der noch nicht weiterverkauften Waren zu verlangen. Bis zur Herausgabe hat der Käufer die in unserem Eigentum stehenden Waren für uns getrennt von anderen Waren zu lagern, als unser Eigentum zu kennzeichnen, sich jeder Verfügung darüber zu enthalten und uns ein Verzeichnis seines Eigentums zu übergeben. Wir sind im Falle des Zahlungsverzuges des Käufers zur Rücknahme der Vorbehaltsware auch dann befugt, wenn wir den Vorbehaltskäufer den Rücktritt vom Vertrag nach § 326 Abs 1 BGB oder § 455 BGB nicht erklärt haben. Der Käufer ist verpflichtet, die Ware gegen Feuer- und Diebstahlsgefahr zu versichern und uns auf Verlangen den Abschluß der Versicherung nachzuweisen. Alle Ansprüche an den Versicherer aus diesem Verträge hinsichtlich der unter Eigentumsvorbehalt bzw. auf Kommissionsbasis gelieferten Ware gelten hierdurch als an uns abgetreten.
9. Der Käufer hat Beanstandungen unverzüglich, spätestens jedoch innerhalb von 10 Tagen nach Eingang der Ware schriftlich vorzutragen. Beschädigt angekommene Sendungen sind in erster Linie bei dem verantwortlichen Frachtführer (Post, Bahn, Spediteur etc.) zu reklamieren. Erst wenn dieser ein Verschulden unsererseits festgestellt hat, ist eine Reklamation bei uns zulässig. Durch eigenmächtig vorgenommene Eingriffe an der Ware wird unsere Haftung aufgehoben. Bei berechtigten Reklamationen hat der Käufer nur Anspruch auf Umtausch oder Reparatur nach unserem Ermessen. Unmittelbarer oder mittelbarer Schaden wird nicht ersetzt. Ansprüche wie Wandlung und Minderung, Erstattung von Arbeitslöhnen, Verzugsstrafen usw. sind ausgeschlossen. Bei berechtigten Reklamationen haften wir für Mängel nur soweit und in dem Umfang wie wir Gewährleistungsansprüche gegen den in Betracht kommenden Lieferanten bzw. Hersteller haben. Weitergehende Ersatzansprüche, gleich welcher Art, sind ausgeschlossen.
10. Garantie wird für unsere Produkte nach dem in Deutschland geltendem Recht gewährt. Produkte, die nicht für den öffentlichen Straßenverkehr zugelassen sind, dienen ausschließlich dem Rennsport auf nicht öffentlichen Strecken, und sind von der Garantie ausgeschlossen.
11. Bei der Verwendung unserer Waren in Fahrzeugen, die im öffentlichen und im nichtöffentlichen Straßenverkehr, z.B. Sportveranstaltungen, zugelassen sind, hat der Käufer dafür Sorge zu tragen, daß alle Änderungen und Umrüstungen gemäß den gesetzlichen Bestimmungen in die Fahrzeugpapiere eingetragen werden.
12. Für alle zwischen den Vertragsparteien bestehenden Ansprüche ist Stewede der Erfüllungsort und Bad Oeyenhausen der Gerichtsstand
13. Die rechtliche Unwirksamkeit eines Teils der vorstehenden Bedingungen ist auf die Gültigkeit des sonstigen Inhalts derselben ohne Einfluß.



TOPHAM G M B H
VERGASERTECHNIK

GENERALIMPORT
DEUTSCHLAND-ÖSTERREICH-SCHWEIZ-BENELUX

VM RUNDSCHIEBERVERGASER
KATALOG

WWW.MIKUNI-TOPHAM.DE