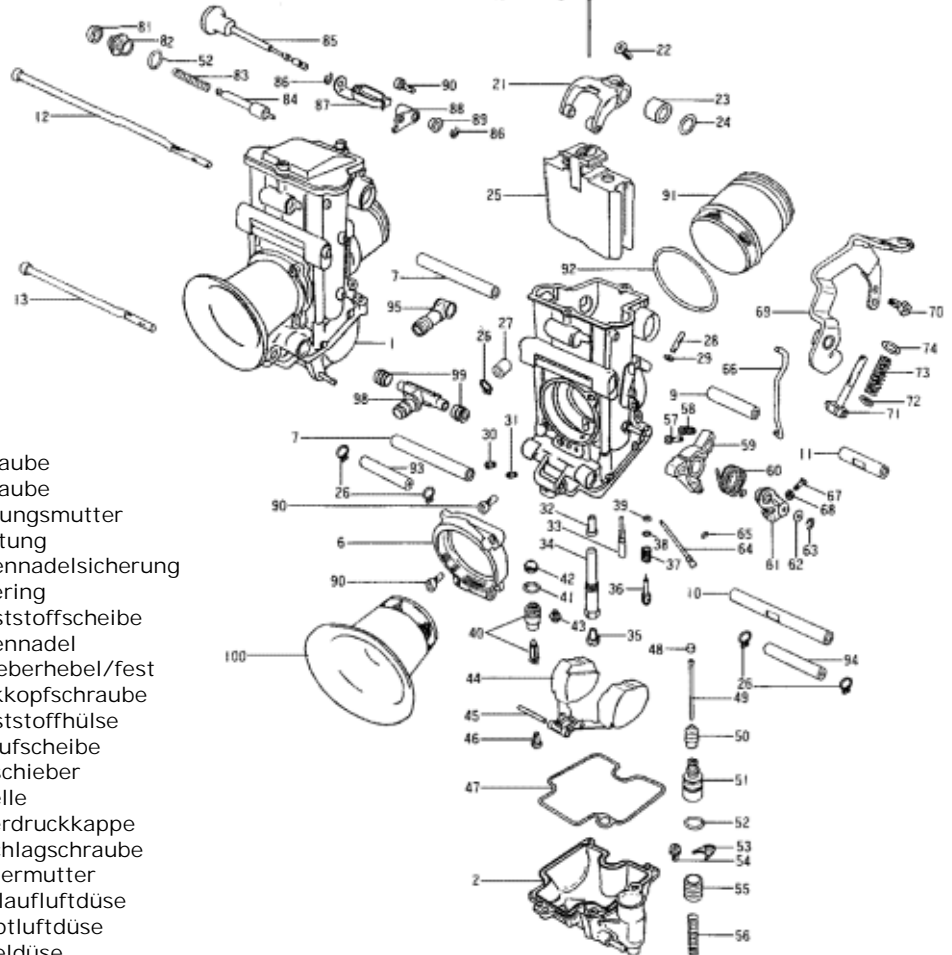
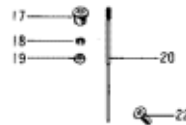
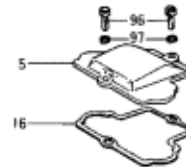


## TMR VERGASER / ERSATZTEILE

Pos.	Bestellnummer	Bezeichnung
1	TMR40/128	Schwimmerkammer/1
2	TMR40/150	Schwimmerkammer/2
3	TMR40/158	Schwimmerkammer/3
4	TMR40/160	Schwimmerkammer/4
5	776-37003	Schieberdeckel
6	Modell angeben	Trichterbefestigung
7	Modell angeben	Hülse
8	Modell angeben	Hülse
9	Modell angeben	Hülse
10	Modell angeben	Gewindehülse
11	Modell angeben	Gewindehülse
12	Modell angeben	Schraube



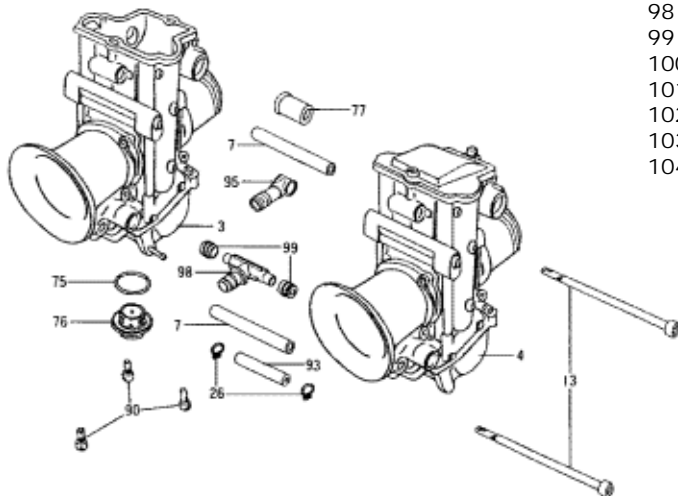
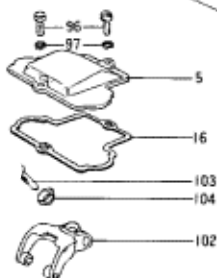
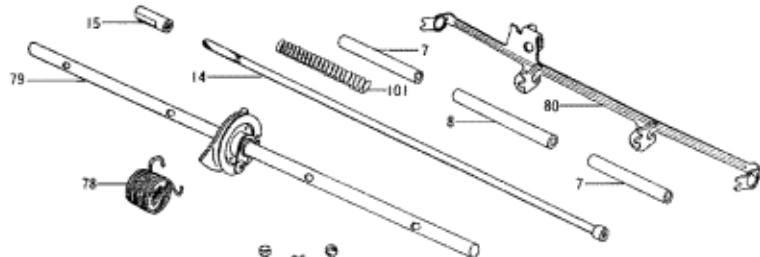
13	Modell angeben	Schraube
14	Modell angeben	Schraube
15	TMR40/63	Führungsmutter
16	TMR40/07	Dichtung
17	TMR40/06	Düsennadelsicherung
18	TM32/90	Segering
19	N105105	Kunststoffscheibe
20	Größe angeben	Düsenadel
21	TMR40/76	Schieberhebel/fest
22	TMR40/62-1A	Senkkopfschraube
23	N167124	Kunststoffhülse
24	N132043	Anlaufscheibe
25	832-57001-Größe	Gasschieber
26	VM28/323	Schelle
27	VM44/15	Unterdruckkappe
28	TMR40/99	Anschlagschraube
29	N3=04-B	Kontermutter
30	N211100-Größe	Leerlaufdüse
31	N211100-0,0	Hauptluftdüse
32	785-40004-Größe	Nadeldüse
33	N224103-Größe	Leerlaufdüse
34	697-08022-1B	Nadeldüsenhalter
35	N100604-Größe	Hauptdüse
36	N138192	CO-Schraube
37	N138187	Feder
38	VM12/33	U-Scheibe
39	N133037	O-Ring

Original Abstimmungsteile von MIKUNI tragen folgende Kennzeichnung



**TMR VERGASER / ERSATZTEILE**

40	786-35003-Größe	Schwimmernadelventil	62	B40I/10	Anlaufscheibe
40a	H5-786-36011-Größe	TMR-Einzelvergaser	63	BSW28/70	Segering
41	KV/10	O-Ring	64	TMR40/14-Größe	Einspritzrohr
42	VM18/233	Sieb	65	N124063	O-Ring
43	N178058	Schraube/Nadelventil	66	TMR40/134	Pumpengestänge
44	859-32030	Schwimmer	67	S3=0308-B	Schraube
45	VM20/315	Schwimmerwelle	68	N2=03-B	Kontermutter
46	C2=0408	Schraube/Schwimmerwelle	69	Modell angeben	Bowdenzughalter
47	616-93032	Dichtung	70	B3=0510-B	Schraube
48	VM14/357	Kunststoffkappe	71	N133146	Standgasschraube
49	TMR40/148	Pumpenstange	72	826-05003	Anlaufscheibe
50	N193286	Faltenbalg	73	730-08012	Feder
51	640-11007	Führung	74	N141217	U-Scheibe
52	E100525	O-Ring	75	VM28/254	O-Ring
53	VM24/560	Blech	76	TM32/41-1B	Ablaßschraube
54	CW2=0408	Schraube	77	925-18003	Kunststoffhülse
55	TM40/56	Pumpenkolben	78	TMR40/61	Feder
56	VM14SC13/89	Feder	79	Modell angeben	Schieberwelle
57	S3=0314-B	Schraube/Endanschlag	80	Modell angeben	Chokeleiste
58	730-05005	Feder/Endanschlag	81	N106211	Staubkappe
59	TMR40/141	Kunststoffhebel	82	640-11006	Verschlußschraube
60	TMR40/151	Feder	83	VM16/42	Feder
61	TMR40/139	Nehmerhebel/Pumpe	84	N151038	Chokekolben
			84a	VM38/148	TMR Einzelvergaser
			85	TMR40/147	Chokeknopf
			86	B40I/56	E-Ring
			87	N198065	Arretierblech



88	TMR40/143	Chokezugführung
89	N178023	Führungshülse
90	TMR40/04	Schraube
91	Modell angeben	Ansaugstutzen
92	Modell angeben	O-Ring
93	Modell angeben	Schlauch/Beschl. Pumpe
94	Modell angeben	Schlauch/Beschl. Pumpe
95	Modell angeben	T-Stück/Entlüftung
96	TMR40/04-1A	Schraube
97	W4-04-B	Federring
98	Modell angeben	T-Stück/Kraftstoff
99	N198006	Dichtring
100	Modell angeben	Trichter
101	730-09044	Chokefeder
102	TMR40/73	Schieberhebel/verstellbar
103	TMR40/62-1B	Senkkopfschraube
104	TMR40/05	Excentermutter

Original Abstimmungsteile von MIKUNI tragen folgende Kennzeichnung

